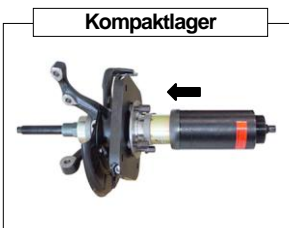
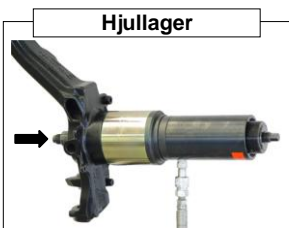
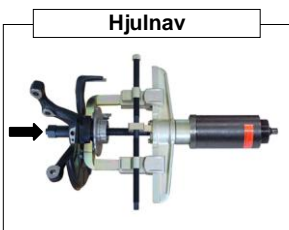
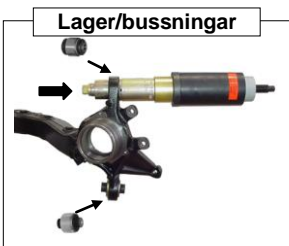
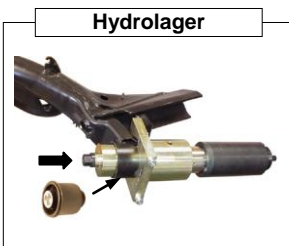
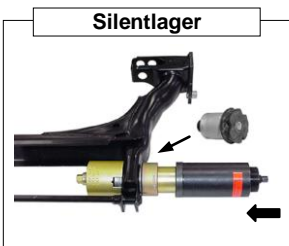


Användningsområden:



Modulsystem

KLANN Universella hydraulcylinder med *Dragsida*

Dragverktyg

T.ex. Audi A4



T.ex. VW Golf IV



T.ex. BMW



Navavdragare

Universell



Hjullager verktygsatser

KL0040-Serien



KL0041-Serien



Hydraulcylinder KL0040-2500 med tryck och dragsida

För drivning av Hydraulcylinder KL0040-2500 erfordras en hydraulpump. (se sida 4-08)

T.ex. KL215-35 M25



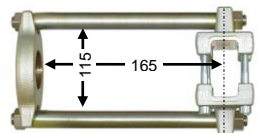
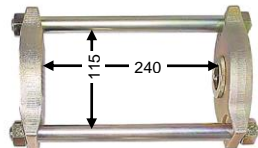
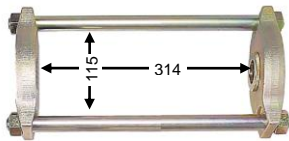
T.ex. KL215-36 M25



Modulsystem

KLANN Universella hydraulcylinder

Trycksida



Tryck & stödhyllsatser (långa)

T.ex. VW-Audi



Tryck & stödhyllsatser (korta)

T.ex. BMW



Kompletteringssatser

T.ex. VW Polo



T.ex. VW T4



Hyllsats

T.ex. Mercedes



Avdragarsatser

KL174-Serien



Användningsområden:

Silentlager



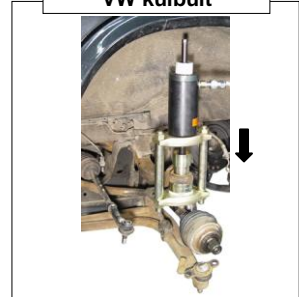
Kulled



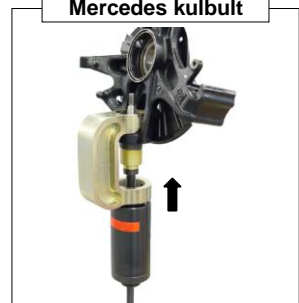
Silentlager



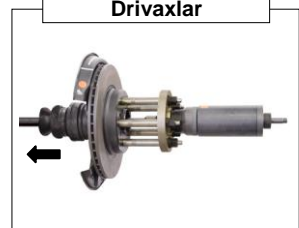
VW kulbult



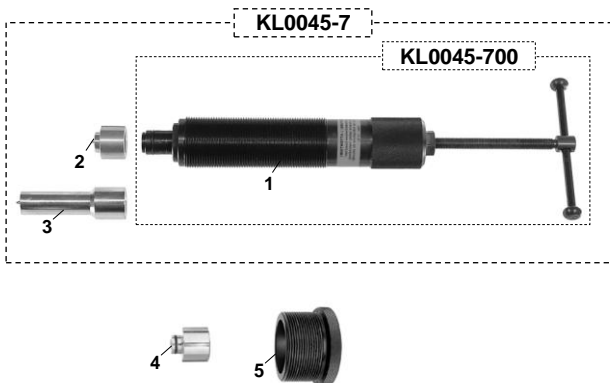
Mercedes kulbult



Drivaxlar



KL0045-70



Pos.	Artikel nr.	Beskrivning
	KL0045-70	Hydraulspindel
	<i>Består av:</i>	
1	KL0045-700	Hydraulcylinder
2	KL0045-7009	Tryckdel kort (Längd 10 mm)
3	KL0045-7020	Tryckdel lång (Längd 70 mm)
4	KL0043-8206	Adapter för hydraulspindelkolv
5	KL174-552	Adapter 2 1/4"-14UNS - M42x2

KL0040-2500



Info: Som drivning för hydraulcylinder **KL0040-2500** erfordras en hydropump.

KL215-10



KL0040-25



KL0045-70 Handhydraulspindel 12 ton

Med handhydraulspindel **KL0045-70** kan man pressa upp till maximalt 120 kN (12 ton). Den kan kombineras med många specialverktyg från KLANN.

Verktyget består av en kropp av specialstål, två kolvar med tätningar samt förskruvningar.

Teknisk data:

Tryckkraft <i>max.</i>	120 kN (12 t)	Längd utan T-handtag	240 mm
Kolvrörelse <i>max.</i>	16 mm	Vikt	2,3 kg
Cylindergänga	M42x2		

KL0045-700 Hydraulspindel 12 ton M42x2

Grundverktyg utan tryckstycke och adapter.

KL174-552 Adapter 2 1/4"-14 UNS - M42x2

Nödvändig för anslutning till avdragarskivor i KL174-serien eller till KLANN pressram serien KL0043-82 / -85 m.fl.

KL0043-8206 Adapter till hydraulspindelkolv

Nödvändig för anslutning till tryck och stödhylsor.

KL0045-7009 Tryckdel kort

För utdrivning av drivaxel ur nav tillsammans med t.ex. avdragarskivor från KL174- serien.

KL0045-7020 Tryckdel lång

För utdrivning av drivaxel ur nav tillsammans med t.ex. avdragarskivor från KL174- serien.

KL0040-2500 Hydraulcylinder 17 ton

Konstruktionen med en ihålig kolv och två olika spindlar gör det möjligt att både trycka och dra med hydraulcylindern **KL0040-2500**.

Användning:

I kombination med hydraulcylinder **KL0040-2500** och andra KLANN verktyg blir systemet universellt användbart. T.ex. demontering och montering av drivaxlar, hjulnav, hjullager, silentlager, kulbultar.

Teknisk data:

Tryck & dragkraft <i>max.:</i>	170 kN (17 ton)
Kolvrörelse <i>max.:</i>	45 mm
Oljemängd <i>max.:</i>	122 cm ³
Kolvyta:	27 cm ²
Gänga i kolv:	M20
Infästningsgänga trycksida:	2 1/4"-14 UNS
Infästningsgänga dragsida:	M42x2
Cylinder yttermått:	80 mm
Cylinderlängd kolv inne:	202 mm
Cylinderlängd kolv ute:	247 mm
Anslutning:	3/8"NPT
Vikt:	5,2 kg

KL215-10 Hydraulcylinder med tryckspindel

Består av:

Artikel nr.	Beskrivning
KL0040-2500	Hydraulcylinder 17 ton utan spindel
KL0040-2510	Tryckspindel, längd 350 mm

KL0040-25 Hydraulcylinder med dragspindel

För anslutning till KLANN - hjullagerverktyg eller navavdragaren KL330.

Består av:

Artikel nr.	Beskrivning
KL0040-2500	Hydraulcylinder 17 ton utan spindel
KL0040-2512	Dragspindel, längd 435 mm

KL0040-2200



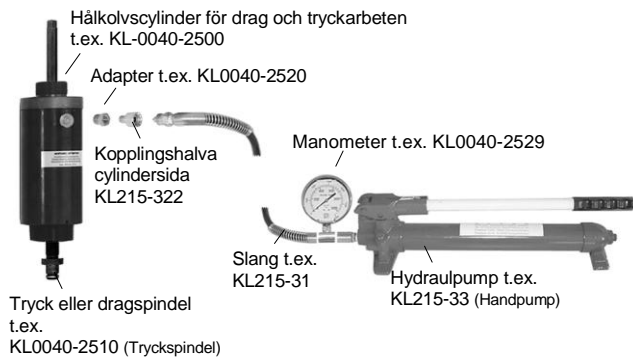
Tips: Som drivning för hydraulcylinder **KL0040-2800** erfordras en hydropump..

KL0040-2800



Tips: Som drivning för hydraulcylinder **KL0040-2800** erfordras en hydropump.

Hydrauldrivning:



Gängadapter för hydraulcylinder



Hydraulkoppling



KL0040-2561



Adapter



KL0040-2200 Hydraulcylinder 10 ton

Konstruktionen med en ihålig kolv och två olika spindlar gör det möjligt att både trycka och dra med denna hydraulcylinder **KL0040-2200**.

Teknisk data:

Tryck & Drag Kraft $_{max.}$:	105,8 kN (10 ton)
Kolv rörelse $_{max.}$:	45 mm
Oljevolym $_{max.}$:	75,91 cm ³
Kolvyta:	15,11 cm ²
Gänga i hålkolv:	M16/Ø 16,5
Gänga trycksida:	2 1/4"-14 UNS
Gänga dragsida:	M42x2
Cylinder yttermått Ø:	69 mm
Cylinderlängd kolv inne:	217,5 mm
Cylinderlängd kolv ute:	262,5 mm
Hydraulslanganslutning:	3/8"NPT
Vikt:	4,65 kg

KL0040-2800 Hydraulcylinder 28 ton

Konstruktionen med en ihålig kolv och två olika spindlar gör det möjligt att både trycka och dra med denna hydraulcylinder **KL0040-2800**.

Teknisk data:

Tryck & drag Kraft $_{max.}$:	285 kN (28 t)
Kolv rörelse $_{max.}$:	50 mm
Oljevolym $_{max.}$:	216,3 cm ³
Kolvyta:	40,6 cm ²
Gänga i hålkolv:	M24
Gänga trycksida:	2 3/4"-16 UNS
Gänga dragsida:	M42x2
Cylinder yttermått Ø:	99 mm
Cylinderlängd kolv inne:	235 mm
Cylinderlängd kolv ute:	285 mm
Hydraulslanganslutning:	3/8"NPT
Vikt:	9,6 kg

Hydraultillbehör - Gängadapter

Om drivning för hydraulcylinder **KL0040-2500** skall göras av redan befintlig hydropump är det nödvändigt att anslutningsslangen mot cylindern har gängan 3/8" NPT. (se tabell för tillgängliga anslutningar).

Artikel nr	Beskrivning
KL0040-2520	Adapter 3/8"NPT - 1/4"NPT (t.ex. KLANN, Longus, Rodcraft)
KL0040-2521	Adapter 3/8"NPT - M16x1,5 (t.ex. Matra)
KL0040-2522	Adapter 3/8"NPT - M18x1,5 (t.ex. Weber)
KL0040-2523	Adapter 3/8"NPT - G1/4" (t.ex. Nike)

Info: Hydraulcylinder från Blackhawk, Car Bench, Celette, Enerpac, OTC och Yale har 3/8"NPT-anslutning

Hydraultillbehör - Kopplingar

Artikel nr.	Beskrivning
KL215-321	Kopplingshalva slangside 1/4"
KL215-322	Kopplingshalva cylindersida 1/4"

Tryckdel

KL0040-2561 Tryckdel

Passar tryckspindel **KL0040-2510** tillsammans med hydraulcylinder **KL0040-2500** för utdrivning av limmade drivaxlar.

Adapter

KL0040-2552 - M42x2 - Ø30 mm

Nödvändig när tryck och stödhylsor ansluts till pressram som man finner t.ex. i satserna KLANN KL0043-82 / -85.

KL0040-2551 M42x2 - Ø30 mm

Nödvändig för anslutning av olika tryckskivor i KLANN KL0040-hjulavdragarserien.

KL174-559 Adapter 2 1/4"-14UNS - 2 1/4"-14UNS

Nödvändig för anslutning av hydraulcylinder KL215-10 t.ex. KL0040-25 tillsammans med hålskivor ur KL174-220 (storlek 2), KL174-230 (storlek 2) med en hålbild Ø 90 - 102 mm.

Spindlar och mutter

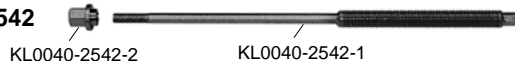
KL0040-2510



KL0040-2541



KL0040-2542



KL0040-2543



KL0040-2543-5



KL0040-2543-3



KL0040-2544



KL0040-2545-1



KL0040-2545-3



KL0040-2512



KL0040-2546-1



KL0040-2547-1



KL0330-0009



KL0040-3009



KL0041-3811



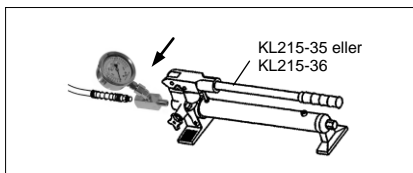
KL0041-3812



Info:

Ytterligare spindlar och mutter till KL0039-serien se sida 4-11.

KL0040-2529



KL0040-2590



Tillbehör till

KL0040-2500 Hydraulcylinder (17 ton)

Spindlar och mutter

KL0040-2510 Tryckspindel

Längd: 350 mm Belastning max 20 ton

KL0040-2541 Dragspindel M10x1,25 med mutter

Längd: 470 mm Belastning max 5 ton

Består av:

KL0040-2541-1 Dragspindel M10x1,25

KL0040-2541-2 Flänsmutter M10x1,25

KL0040-2542 Dragspindel M12 med mutter

Längd: 470 mm Belastning max 7 ton

Består av:

KL0040-2542-1 Dragspindel M12

KL0040-2542-2 Flänsmutter M12

KL0040-2543 Dragspindel M14 med mutter

Längd: 470 mm Belastning max 9 ton

Består av:

KL0040-2543-1 Dragspindel M14

KL0040-2543-2 Flänsmutter M14

KL0040-2543-5 Dragspindel M14

Längd: 550 mm Belastning max 9 ton

KL0040-2543-3 Spindelförlängare M14

Längd: 345 mm Belastning max 9 ton

KL0040-2544 Dragspindel M16 med mutter

Längd: 470 mm Belastning max 13 ton

Består av:

KL0040-2544-1 Dragspindel M16

KL0040-2544-2 Flänsmutter M16

KL0040-2545-1 Dragspindel M18

Längd: 650 mm Belastning max 16 ton

KL0040-2545-3 Flänsmutter M18

KL0040-2512 Dragspindel M20

Längd: 465 mm Belastning max 20 ton

KL0040-2546-1 Dragspindel M20

Längd: 550 mm Belastning max 20 ton

KL0040-2547-1 Dragspindel M20

Längd: 550 mm Belastning max 20 ton

KL0040-3009 Spännmutter M20

KL330-0009 Spännmutter (för hjulnav) M20

KL0041-3811 Spännmutter Ø 38 mm

KL0041-3812 Spännmutter Ø 30 mm

KL0040-2529 Manometer

Manometern placeras mellan hydraulpump och tryckslang trycket kan då lätt kontrolleras under arbetets gång. Manometern har en extra skala som visar trycket i ton som byggs upp i vår hydraulcylinder **KL0040-2500**.

Teknisk data:

Mätområde	1000 bar
Manometer Ø	71 mm
Anslutningsgंगा	1/4" NPT

KL0040-2528 Manometer (ej avbildad)

Som **KL0040-2529** men med anslutningsgंगा 3/8" NPT.

(t.ex. till KL215-37)

KL0040-2590 Säkerhetsrem

Med säkerhetsremmen **KL0040-2590** säkras hydraulcylinder **KL0040-2500** från att falla och orsaka skador.

Spindlar och mutter

KL0040-2241



KL0040-2242



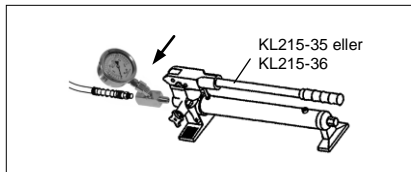
KL0039-1916-2

KL0040-2242-1

KL0040-2229



1/4"



KL215-35 eller
KL215-36

KL0040-2290



Spindlar och mutter

KL0040-2810



KL0040-2812



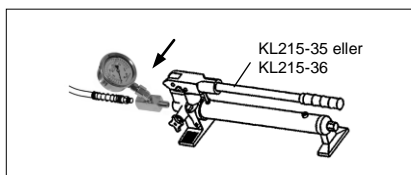
KL0040-2812-2

KL0040-2812-1

KL0040-2829



1/4"



KL215-35 eller
KL215-36

KL0040-2890



Tillbehör till

KL0040-2200 Hydraulcylinder (10 ton)

Spindlar

KL0040-2241 Tryckspindel

Längd: 350 mm

Belastning max. 13 ton

KL0040-2242 Dragspindel M16 x 590 med fläsmutter

Längd: 590 mm

Belastning max. 13 ton

Består av:

KL0040-2242-1 Dragspindel M16 x 590

KL0039-1916-2 Fläsmutter M16

KL0040-2229 Manometer

Manometern placeras mellan hydraulpump och tryckslang trycket kan då lätt kontrolleras under arbetets gång

Manometern har en extra skala som visar trycket i ton som byggs upp i vår hydraulcylinder **KL0040-2200**.

Teknisk data:

Mätområde	1000 bar
Manometer Ø	71 mm
Anslutningsgång	1/4" NPT

KL0040-2228 Manometer (ej avbildad)

Som **KL0040-2229** men med anslutningsgången 3/8" NPT.

(t.ex. till KL215-37)

KL0040-2290 Säkerhetsrem

Med säkerhetsremmen **KL0040-2290** säkras hydraulcylinder **KL0040-2200** från att falla och orsaka skador.

Tillbehör till

KL0040-2800 Hydraulcylinder (28 ton)

Spindlar

KL0040-2810 Tryckspindel

Längd: 405 mm

Belastning max. 28 ton

KL0040-2812 Dragspindel M24 x 590 med spännmutter

Längd: 590 mm

Belastning max. 28 ton

Består av:

KL0040-2812-1 Dragspindel M24 x 590

KL0040-2812-2 Spännmutter Ø42, M24

KL0040-2829 - Manometer

Manometern placeras mellan hydraulpump och tryckslang trycket kan då lätt kontrolleras under arbetets gång

Manometern har en extra skala som visar trycket i ton som byggs upp i vår hydraulcylinder **KL0040-2800**.

Teknisk data:

Mätområde	1000 bar
Manometer Ø	71 mm
Anslutningsgång	1/4" NPT

KL0040-2828 Manometer (ej avbildad)

Som **KL0040-2829** men med anslutningsgången 3/8" NPT.

(t.ex. till KL215-37)

KL0040-2890 Säkerhetsrem

Med säkerhetsremmen **KL0040-2890** säkras hydraulcylinder **KL0040-2800** från att falla och orsaka skador.

KL215-35 M25



Info:

Hydraulisk handpump med manometer passar till hydraulcylinder **KL0040-2200** (10 ton), KL0040-2500 eller **KL0040-2800** (28 ton).

KL215-37 M25



Info:

Hydraulisk handpump med manometer passar till hydraulcylinder **KL0040-2200** (10 ton), KL0040-2500 (17 ton) eller **KL0040-2800** (28 ton).

KL215-36 M25



Info:

Hydraulisk handpump med manometer passar till hydraulcylinder **KL0040-2200** (10 ton), KL0040-2500 eller **KL0040-2800** (28 ton).

KL215-35 M25 Hydraulhandpump

Hydraulhandpumpen **KL215-35 M25** kan användas för drivning av våra tryck och dragverktyg tillsammans med hydraulcylinder **KL0040-2500**.

Info: Den inkluderade manometern **KL0040-2529**, har en till vår hydraulcylinder (17 ton) **KL0040-2500**, avstämmd skala så att det uppbyggda trycket kan kontrolleras under arbetets gång.

Innehåll: (KL215-35 M25)

Artikel nr.	Beskrivning	Antal
KL215-33	Hydraulhandpump utan slang	1
KL215-31	Hydraulslang 1,8 m med kopplingshalva slangside	1
KL215-322	Kopplingshalva cylindersida 1/4"NPT	1
KL0040-2520	Adapter 3/8"NPT - 1/4"NPT	1
KL0040-2529	Manometer	1

Vikt:..... 7,5 kg

Tryck_{max.}:.....700 bar

KL215-35 Hydraulhandpump (ej avbildad)

Som **KL215-35 M25**, utan manometer **KL0040-2529**.

KL215-37 M25 Hydraulfotpump

Hydraulhandpumpen **KL215-37 M25** kan användas för drivning av våra tryck och dragverktyg tillsammans med hydraulcylinder **KL0040-2500**.

Fördel: Båda händerna fria

Info: Den inkluderade manometern **KL0040-2528**, har en till vår hydraulcylinder (17 ton) **KL0040-2500**, avstämmd skala så att det uppbyggda trycket kan kontrolleras under arbetets gång.

Innehåll: (KL215-37 M25)

Artikel nr.	Beskrivning	Antal
KL215-370	Hydraulfotpump utan slang	1
KL215-371	Hydraulslang 2,5 m med kopplingshalva slangside	1
KL215-322	Kopplingshalva cylindersida 1/4"NPT	1
KL0040-2520	Adapter 3/8"NPT - 1/4"NPT	1
KL0040-2528	Manometer	1

Vikt:..... 11 kg

Tryck_{max.}:.....700 bar

KL215-37 Hydraulfotpump (ej avbildad)

Som **KL215-37 M25**, utan manometer **KL0040-2528**.

KL215-36 M25 Hydraulpump luftdriven

Drivning av hydraulpump **KL215-36 M25** sker med tryckluft. Betjäningen sker med fotpedalen som har tre lägen, fram, stopp och back.

Den luftdrivna hydraulpumpen kan användas för drivning av hydraulcylinder **KL0040-2500** och våra verktygssatser för silentlager, kulbultar och hjullager.

Info: Den inkluderade manometern **KL0040-2529**, har en till vår hydraulcylinder (17 ton) **KL0040-2500**, avstämmd skala så att det uppbyggda trycket kan kontrolleras under arbetets gång.

Teknisk data:

Tryck _{max.} :	700 bar
Lufftryck:	8 - 12 bar
Vikt:	8 kg

Innehåll: (KL215-36 M25)

Artikel nr.	Beskrivning	Antal
KL215-360	Hydraulpump utan slang	1
KL215-362	Hydraulslang 2,5 m med kopplingshalva slangside	1
KL215-322	Kopplingshalva cylindersida 1/4"NPT	1
KL0040-2520	Adapter 3/8"NPT - 1/4"NPT	1
KL0040-2529	Manometer	1

KL215-36 Hydraulpump-luftdriven (ej avbildad)

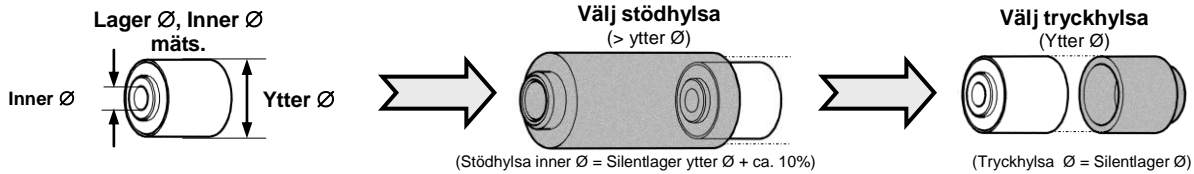
Som **KL215-36 M25**, utan manometer **KL0040-2529**

➡ Det nya KLANN Hjullager / Silentlager verktyget KL0039-serien! ⬅

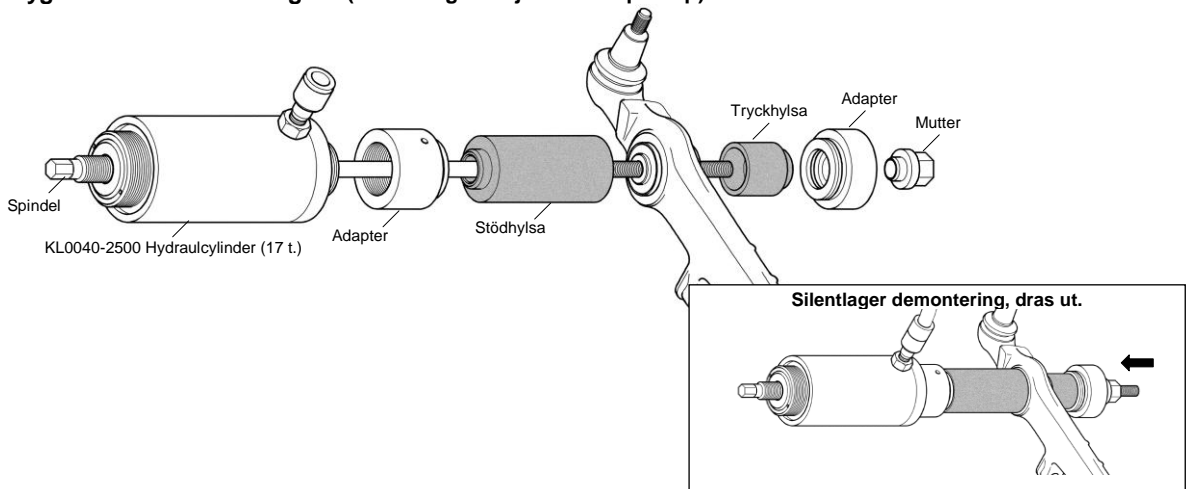
Exempel: *Silentlager demontering / montering med en dragspindel.*

1. Välj passande verktygsdelar:

Mät silentlagret \emptyset , välj spindel, tryck- och stödhylsa. (se tabell sida 4-11, 4-12)



2. Montera verktyget och dra ut silentlagret. (monteringen följer samma princip)

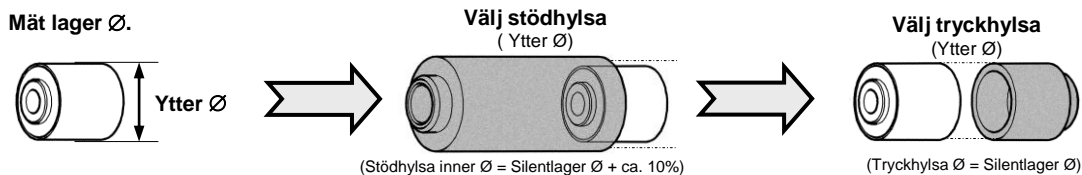


4

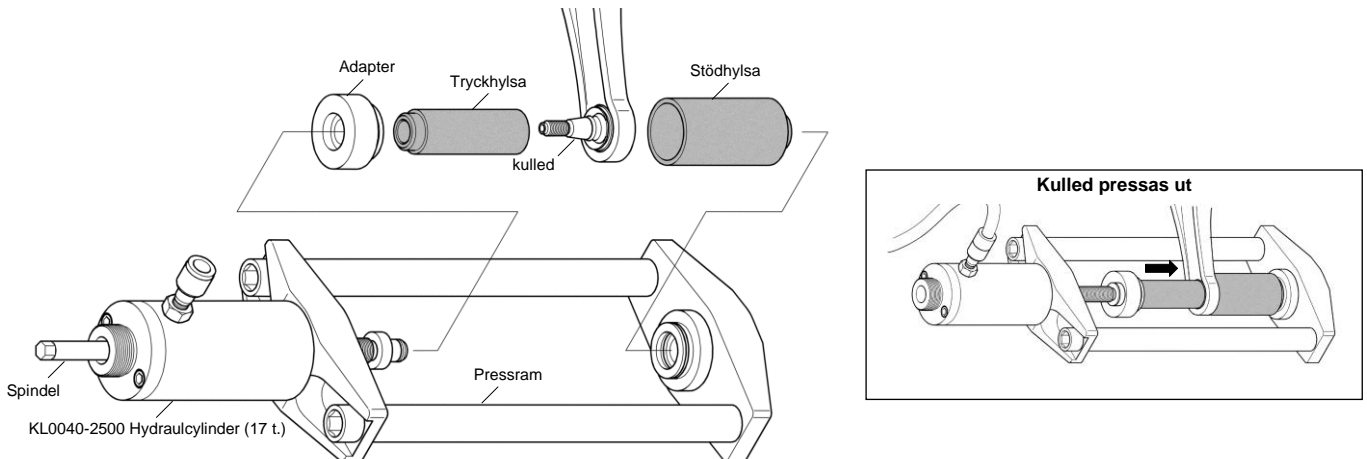
Exempel: *Kulled / silentlager demontering / montering med pressram.*

1. Välj passande verktygsdelar:

Mät silentlager ytter \emptyset . Välj tryck och stödhylsa. (se tabell sida 4-11, 4-12)



2. Välj passande verktygsdelar och pressa ur kulled. (Monteringen följer samma princip)



Info: För drivning av hydraulcylinder KL0040-2500 erfordras en hydropump se sida 4-08.

Det nya KLANN hjullager / silentlager verktyget KL0039-serien!

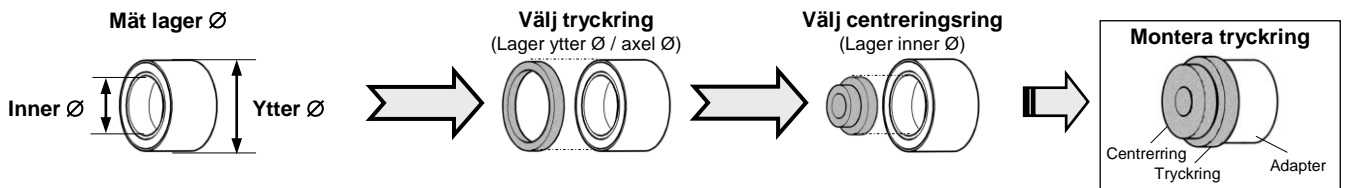
Den stora fördelen med det unika Hjullager / Silentlager verktyget KL0039-serien:

- Ett modulsystem med en hydraul KL0040-2500, som kan användas för många arbetsmoment. Två adapters och kombinerbara centrerings och tryckringar med andra tryck och stödringar.
- Universellt verktyg.
- Stor tidsbesparing enkel sammansättning av verktygen ger stor arbetstidsbesparing vilket ger stor intjäningsmöjlighet. Handhavandet är enkelt, säkert och exakt.

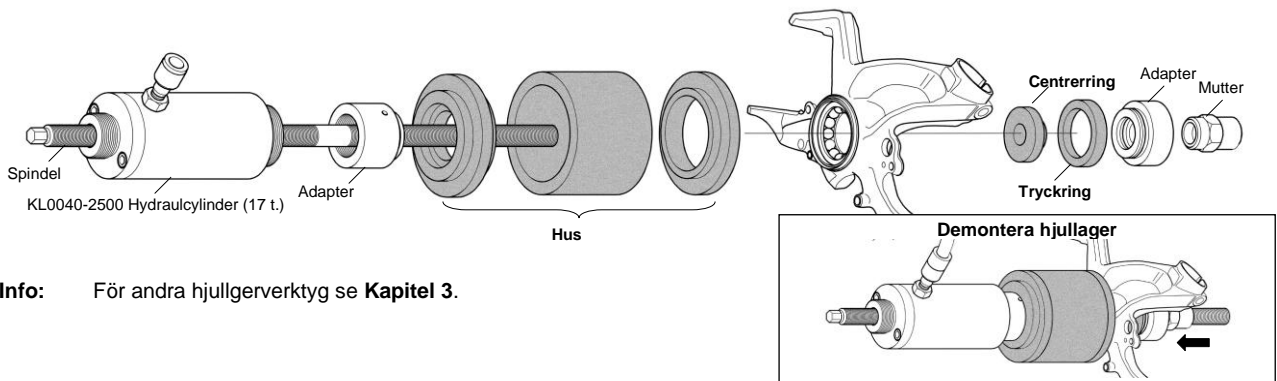
Exempel: Hjullager demontering.

1. Välj passande verktygsdelar:

Mät lagrets inner och yttre \varnothing . Välj tryck och centreringshylsor. (se tabell sida 4-11)



2. Montera verktyget mot lagerhuset och demontera (dra ut) lagret.

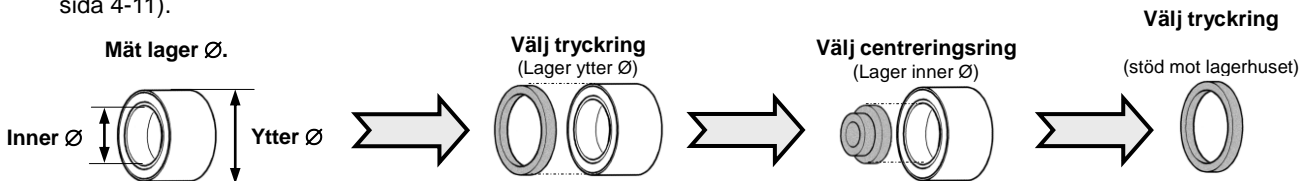


Info: För andra hjullagerverktyg se Kapitel 3.

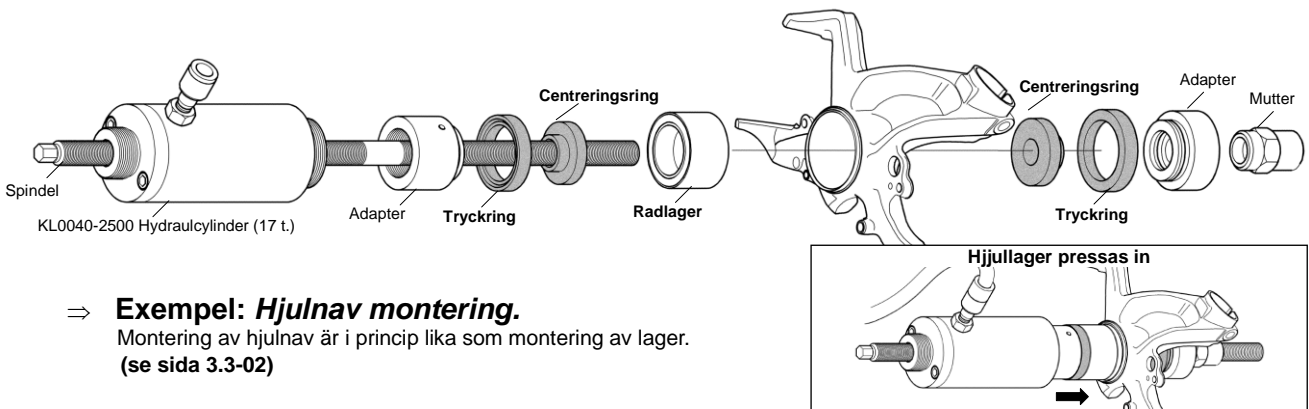
Exempel: Hjullager montering.

1. Välj passande verktygsdelar:

Mät lagrets inner och yttre \varnothing . Välj tryck och centreringsring (hjullager). Välj tryckring (stöd mot nav/lagerhuset) (se tabell sida 4-11).



2. Montera verktyget mot lagerhuset och montera (pressa in) lagret.

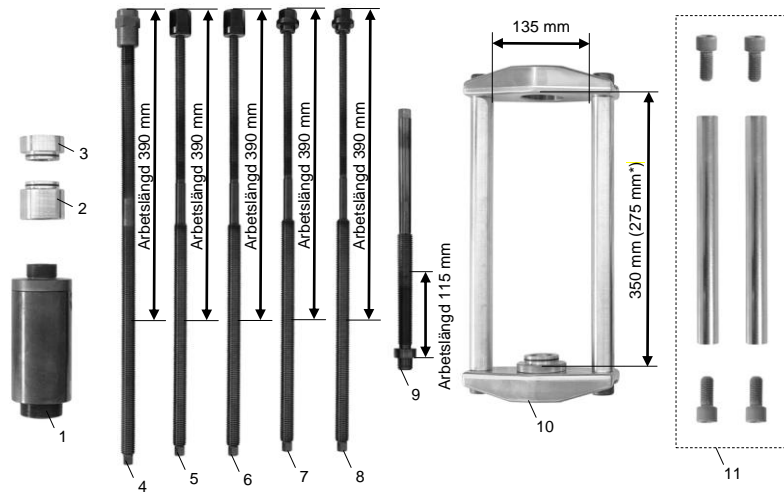


⇒ **Exempel: Hjulnav montering.**

Montering av hjulnav är i princip lika som montering av lager. (se sida 3.3-02)

Info: För drivning av hydraulcylinder KL0040-2500 erfordras en hydraulpump se sida 4-08.

KL0039-serien Hjullager / Silentlager verktyg



Driv och basdelar

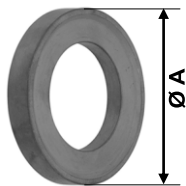
Pos.	Artikel nr.	Beskrivning	Antal
Cylinder:			
1	KL0040-2500	Hydraulcylinder 17 ton	1
Adapter:			
2	KL0039-1003	Adapter till Hydraulcylinder	1
3	KL0039-1002	Adapter till Spännmutter M20	1
Spindel:			
4	KL0039-1920	Dragspindel M20 med spännmutter	1
5	KL0039-1916	Dragspindel M16 med flänsmutter	1
6	KL0039-1914	Dragspindel M14 med flänsmutter	1
7	KL0039-1912	Dragspindel M12 med flänsmutter	1
8	KL0039-1910	Dragspindel M10x1.25 med flänsmutter	1
9	KL0039-1930	Tryckspindel	1
Pressram:			
10	KL0039-1130	Pressram	1
Tillbehör:			
11	KL0039-111	Dragstångsats 285 mm lång	1

*När dragstångsats KL0039-111 används.

4

Verktygsdelar ⇒ Hjullager

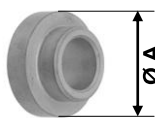
Tryckring:



KL0039-120 Tryckringsats Ø 54 - 90 mm (Inner Ø 46 mm):

Artikel nr.	Beskrivning	Ø A	Artikel nr.	Beskrivning	Ø A	Artikel nr.	Beskrivning	Ø A
KL0039-1254	Tryckring	Ø54	KL0039-1270	Tryckring	Ø70	KL0039-1281	Tryckring	Ø81
KL0039-1260	Tryckring	Ø60	KL0039-1271	Tryckring	Ø71	KL0039-1282	Tryckring	Ø82
KL0039-1261	Tryckring	Ø61	KL0039-1272	Tryckring	Ø72	KL0039-1283	Tryckring	Ø83
KL0039-1262	Tryckring	Ø62	KL0039-1273	Tryckring	Ø73	KL0039-1284	Tryckring	Ø84
KL0039-1263	Tryckring	Ø63	KL0039-1274	Tryckring	Ø74	KL0039-1285	Tryckring	Ø85
KL0039-1264	Tryckring	Ø64	KL0039-1275	Tryckring	Ø75	KL0039-1286	Tryckring	Ø86
KL0039-1265	Tryckring	Ø65	KL0039-1276	Tryckring	Ø76	KL0039-1287	Tryckring	Ø87
KL0039-1266	Tryckring	Ø66	KL0039-1277	Tryckring	Ø77	KL0039-1288	Tryckring	Ø88
KL0039-1267	Tryckring	Ø67	KL0039-1278	Tryckring	Ø78	KL0039-1289	Tryckring	Ø89
KL0039-1268	Tryckring	Ø68	KL0039-1279	Tryckring	Ø79	KL0039-1290	Tryckring	Ø90
KL0039-1269	Tryckring	Ø69	KL0039-1280	Tryckring	Ø80			
Tillbehör:								
KL0039-1502	Tryckring	Ø93						

Centreringsring:



KL0039-130 Centreringsringsats Ø 25 - 60 mm (Inner Ø 20 mm):

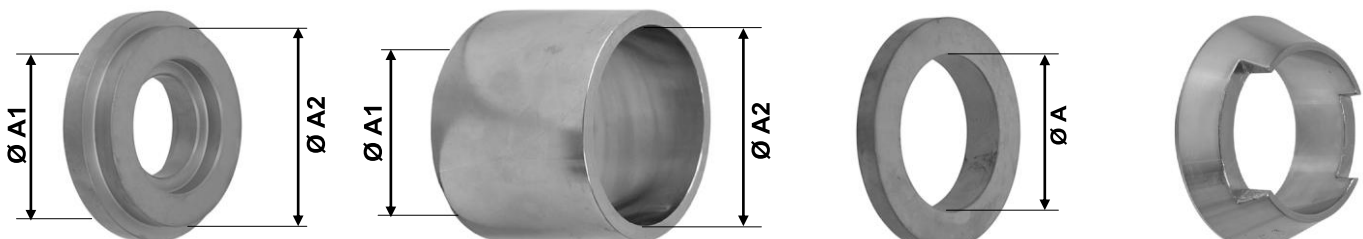
Artikel nr.	Beskrivning	Ø A	Artikel nr.	Beskrivning	Ø A	Artikel nr.	Beskrivning	Ø A
KL0039-1325	Centreringsring	Ø25	KL0039-1337	Centreringsring	Ø37	KL0039-1349	Centreringsring	Ø49
KL0039-1326	Centreringsring	Ø26	KL0039-1338	Centreringsring	Ø38	KL0039-1350	Centreringsring	Ø50
KL0039-1327	Centreringsring	Ø27	KL0039-1339	Centreringsring	Ø39	KL0039-1351	Centreringsring	Ø51
KL0039-1328	Centreringsring	Ø28	KL0039-1340	Centreringsring	Ø40	KL0039-1352	Centreringsring	Ø52
KL0039-1329	Centreringsring	Ø29	KL0039-1341	Centreringsring	Ø41	KL0039-1353	Centreringsring	Ø53
KL0039-1330	Centreringsring	Ø30	KL0039-1342	Centreringsring	Ø42	KL0039-1354	Centreringsring	Ø54
KL0039-1331	Centreringsring	Ø31	KL0039-1343	Centreringsring	Ø43	KL0039-1355	Centreringsring	Ø55
KL0039-1332	Centreringsring	Ø32	KL0039-1344	Centreringsring	Ø44	KL0039-1356	Centreringsring	Ø56
KL0039-1333	Centreringsring	Ø33	KL0039-1345	Centreringsring	Ø45	KL0039-1357	Centreringsring	Ø57
KL0039-1334	Centreringsring	Ø34	KL0039-1346	Centreringsring	Ø46	KL0039-1358	Centreringsring	Ø58
KL0039-1335	Centreringsring	Ø35	KL0039-1347	Centreringsring	Ø47	KL0039-1359	Centreringsring	Ø59
KL0039-1336	Centreringsring	Ø36	KL0039-1348	Centreringsring	Ø48	KL0039-1360	Centreringsring	Ø60

KL0039-140 Lagerhussats (Demontering av lager):

Lagersköld:		Hus:		Centreringsringar:	
Artikel nr.	Beskrivning	Artikel nr.	Beskrivning	Artikel nr.	Beskrivning
KL0039-1401	Lagersköld Ø A1= 84 mm Ø A2= 90 mm	KL0039-1402	Hus Ø A1= 84 mm Ø A2= 90 mm	KL0039-1413	Centrer.ring Ø A=70
				KL0039-1414	Centrer.ring Ø A= 75
				KL0039-1415	Centrer.ring Ø A= 80

Specialskivor:

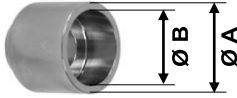
Artikel nr.	Beskrivning
KL0039-1503	Adapterring konisk
KL0039-1504	Adapterring konisk
KL0039-1505	Adapterring cylindrisk



KL0039-serien Hjullager / Silentlager verktyg

Verktygsdelar ⇒ *Silentlager*

Tryck-/Stödhylsor Typ 1:

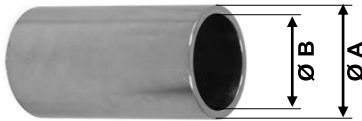


KL0039-160 Tryck-/Stödhylsor sats Ø30 – 90 mm Typ 1 (Längd: 45 mm):

Artikel nr.	Beskrivning	Ø A	Ø B	Artikel nr.	Beskrivning	Ø A	Ø B
KL0039-1630	Tryck-/Stödhylsa kort	Ø30	Ø22	KL0039-1642	Tryck-/Stödhylsa kort	Ø42	Ø34
KL0039-1632	Tryck-/Stödhylsa kort	Ø32	Ø24	KL0039-1644	Tryck-/Stödhylsa kort	Ø44	Ø36
KL0039-1634	Tryck-/Stödhylsa kort	Ø34	Ø26	KL0039-1646	Tryck-/Stödhylsa kort	Ø46	Ø38
KL0039-1636	Tryck-/Stödhylsa kort	Ø36	Ø28	KL0039-1648	Tryck-/Stödhylsa kort	Ø48	Ø40
KL0039-1638	Tryck-/Stödhylsa kort	Ø38	Ø30	KL0039-1650	Tryck-/Stödhylsa kort	Ø50	Ø42
KL0039-1640	Tryck-/Stödhylsa kort	Ø40	Ø32	KL0039-1652	Tryck-/Stödhylsa kort	Ø52	Ø44

Artikel nr.	Beskrivning	Ø A	Ø B	Artikel nr.	Beskrivning	Ø A	Ø B
KL0039-1654	Tryck-/Stödhylsa kort	Ø54	Ø46	KL0039-1674	Tryck-/Stödhylsa kort	Ø74	Ø66
KL0039-1656	Tryck-/Stödhylsa kort	Ø56	Ø48	KL0039-1676	Tryck-/Stödhylsa kort	Ø76	Ø68
KL0039-1658	Tryck-/Stödhylsa kort	Ø58	Ø50	KL0039-1678	Tryck-/Stödhylsa kort	Ø78	Ø70
KL0039-1660	Tryck-/Stödhylsa kort	Ø60	Ø52	KL0039-1680	Tryck-/Stödhylsa kort	Ø80	Ø72
KL0039-1662	Tryck-/Stödhylsa kort	Ø62	Ø54	KL0039-1682	Tryck-/Stödhylsa kort	Ø82	Ø74
KL0039-1664	Tryck-/Stödhylsa kort	Ø64	Ø56	KL0039-1684	Tryck-/Stödhylsa kort	Ø84	Ø76
KL0039-1666	Tryck-/Stödhylsa kort	Ø66	Ø58	KL0039-1686	Tryck-/Stödhylsa kort	Ø86	Ø78
KL0039-1668	Tryck-/Stödhylsa kort	Ø68	Ø60	KL0039-1688	Tryck-/Stödhylsa kort	Ø88	Ø80
KL0039-1670	Tryck-/Stödhylsa kort	Ø70	Ø62	KL0039-1690	Tryck-/Stödhylsa kort	Ø90	Ø82
KL0039-1672	Tryck-/Stödhylsa kort	Ø72	Ø64				

Tryck-/Stödhylsor Typ 2:



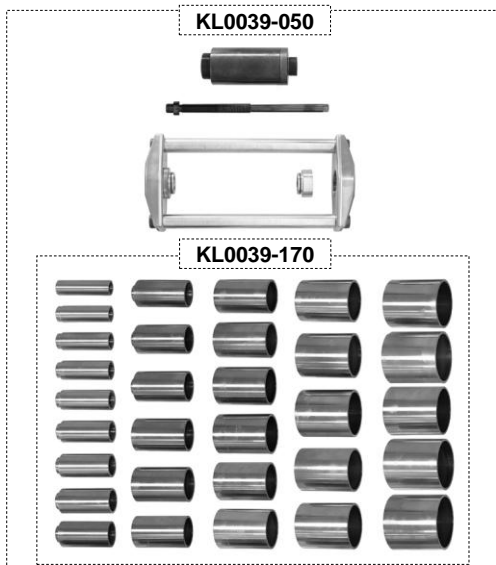
KL0039-170 Tryck-/Stödhylsor sats Ø30 – 90 mm Typ 2 (Längd: 115 mm):

Artikel nr.	Beskrivning	Ø A	Ø B	Artikel nr.	Beskrivning	Ø A	Ø B
KL0039-1730	Tryck-/Stödhylsa lång	Ø30	Ø22	KL0039-1742	Tryck-/Stödhylsa lång	Ø42	Ø34
KL0039-1732	Tryck-/Stödhylsa lång	Ø32	Ø24	KL0039-1744	Tryck-/Stödhylsa lång	Ø44	Ø36
KL0039-1734	Tryck-/Stödhylsa lång	Ø34	Ø26	KL0039-1746	Tryck-/Stödhylsa lång	Ø46	Ø38
KL0039-1736	Tryck-/Stödhylsa lång	Ø36	Ø28	KL0039-1748	Tryck-/Stödhylsa lång	Ø48	Ø40
KL0039-1738	Tryck-/Stödhylsa lång	Ø38	Ø30	KL0039-1750	Tryck-/Stödhylsa lång	Ø50	Ø42
KL0039-1740	Tryck-/Stödhylsa lång	Ø40	Ø32	KL0039-1752	Tryck-/Stödhylsa lång	Ø52	Ø44

Artikel nr.	Beskrivning	Ø A	Ø B	Artikel nr.	Beskrivning	Ø A	Ø B
KL0039-1754	Tryck-/Stödhylsa lång	Ø54	Ø46	KL0039-1774	Tryck-/Stödhylsa lång	Ø74	Ø66
KL0039-1756	Tryck-/Stödhylsa lång	Ø56	Ø48	KL0039-1776	Tryck-/Stödhylsa lång	Ø76	Ø68
KL0039-1758	Tryck-/Stödhylsa lång	Ø58	Ø50	KL0039-1778	Tryck-/Stödhylsa lång	Ø78	Ø70
KL0039-1760	Tryck-/Stödhylsa lång	Ø60	Ø52	KL0039-1780	Tryck-/Stödhylsa lång	Ø80	Ø72
KL0039-1762	Tryck-/Stödhylsa lång	Ø62	Ø54	KL0039-1782	Tryck-/Stödhylsa lång	Ø82	Ø74
KL0039-1764	Tryck-/Stödhylsa lång	Ø64	Ø56	KL0039-1784	Tryck-/Stödhylsa lång	Ø84	Ø76
KL0039-1766	Tryck-/Stödhylsa lång	Ø66	Ø58	KL0039-1786	Tryck-/Stödhylsa lång	Ø86	Ø78
KL0039-1768	Tryck-/Stödhylsa lång	Ø68	Ø60	KL0039-1788	Tryck-/Stödhylsa lång	Ø88	Ø80
KL0039-1770	Tryck-/Stödhylsa lång	Ø70	Ø62	KL0039-1790	Tryck-/Stödhylsa lång	Ø90	Ø82
KL0039-1772	Tryck-/Stödhylsa lång	Ø72	Ø64				

Tillbehör

Artikel nr.	Beskrivning	Ø A	Ø B	Artikel nr.	Beskrivning	Ø A	Ø B
KL0039-1802	Centrer.hylsa lång Ø27.5	Ø27.5	Ø20.5	KL0039-1803	Centrer.hylsa lång Ø29.7	Ø29.5	Ø22



KL0039-050 Hydraulpressats

Universell sats för demontering och montering av silentlager, kulbultar och bussningar.

Den kompakta konstruktionen ger stor flexibilitet och möjliggör arbeten direkt på fordonen.

Möjligheten att komplettera satsen med andra verktygsdelar gör **KL0039-serien** användbar för många arbetsmoment på ett fordon. Med tryck/stödhylsor centrerings och tryckringar ges möjlighet att komponera verktyget för olika områden.

Innehåll:

Artikel nr.	Består av: (Verktygssatser markeras med fet stil)
KL0039-050	KL0039-1130, KL0039-1002, KL0040-2500, KL0039-1930, KL0039-170
KL0039-170	För innehåll se ovan.

KL0043-82



Kulled
pressas in



KL0043-83



Silentlager pressas ut



KL0043-85



Kulled
pressas ut



KL0043-850



Info: För drivning av hydraulcylinder **KL0040-2500** erfordras en hydraulpump.

Handpressatser

Med denna handpress är det möjligt att direkt på fordonen byta kullad, kulbult, och silentlager. Genom att arbetet kan utföras direkt på fordonen blir tidsbesparingen betydande.

Verktygssatsen är universellt användbar genom tillgång till det stora sortimentet av tillbehör.

De nedan nämnda verktygssatserna är några exempel av olika sammansättningar ur verktygsserien.

KL0043-82 Hydraulpressats universell

Består av:

Artikel nr.	Beskrivning
KL0045-70	Hydraulspindel 12 ton
KL0043-8200	Pressram (lång)
KL0043-8295	Tryckhylssats (lång)
KL0043-8290	Trälåda

KL0043-820 Pressats utan drivning

Som KL0043-82, men utan hydraulspindel **KL0045-70** (ej avbildad).

KL0043-83 Hydraulpressats universell

Består av:

Artikel nr.	Beskrivning
KL0045-70	Hydraulspindel 12 ton
KL0043-8510	Pressram
KL0043-8295	Tryckhylssats (lång)
KL0043-8595	Tryckhylssats (kort)
KL0043-8550	Träskiva

KL0043-85 Hydraulpressats universell

Som KL0043-83, men med hydraulcylinder **KL215-10** (17 ton) istället för hydraulspindel **KL0045-70**.

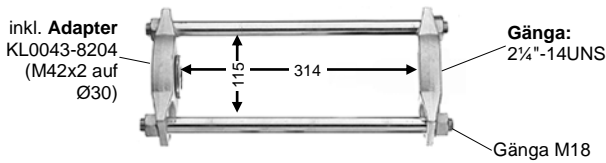
KL0043-850 Pressats utan drivning

Som KL0043-85, men utan hydraulcylinder **KL215-10**.

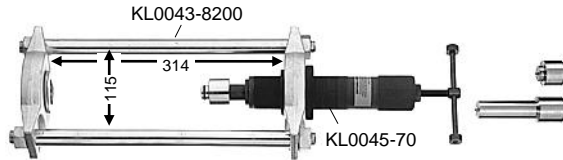
Info:

När pressatsen **KL0043-850** avses att användas tillsammans med hydraulspindel **KL0045-70** är det nödvändigt att anskaffa adapter **KL0043-8206** och **KL174-552**.

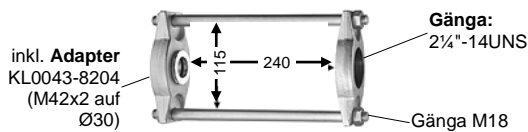
KL0043-8200



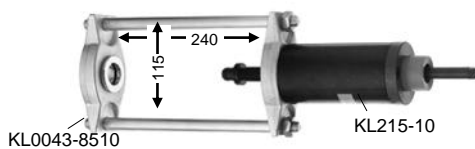
KL0043-8211



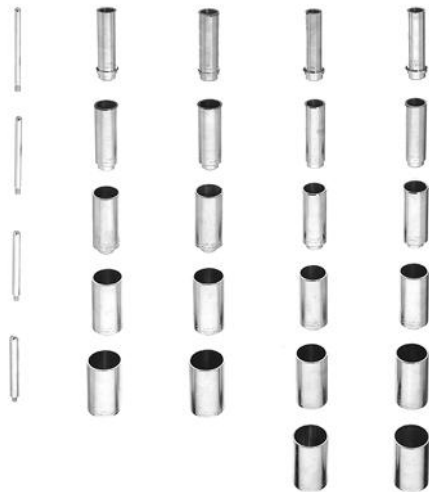
KL0043-8510



KL0043-8512



KL0043-8295 Tryckhyllsats lång (110 mm)



KL0043-8595 Tryckhyllsats kort (40 mm)



KL0043-8200 Pressram (max 17 ton)

Långt utförande, utan drivning.

Längd inne:314 mm

Bredd inne: 115 mm

Består av:

Artikel nr.	Beskrivning	Antal
KL0043-8501-A	Grundplatta M42 x 2	1
KL0043-8501-C	Grundplatta 2 1/4"-14 UNS	1
KL0043-8202-P	Dragstång par M18 (lång) med mutter	1
KL0043-8204	Adapter från M42x2 till Ø30 med O-ring	1

Info: Pressram KL0043-8200 skall alltid användas tillsammans med två långa tryck/stödhyllsor.

KL0043-8210 Pressram (max. 17 ton)

Som KL0043-8200, men med adapter KL174-552 till hydraulspindel KL0045-7 (ej avbildad.).

Längd inne:314 mm

Bredd inne: 115 mm

KL0043-8211 Pressram (max. 17 ton)

Som KL0043-8200, men med hydraulspindel KL0045-70 (12 ton).

KL0043-8510 Pressram (max. 17 ton)

Kort utförande, utan drivning.

Längd inne:240 mm

Bredd inne: 115 mm

Består av:

Artikel nr.	Beskrivning	Antal
KL0043-8501-A	Grundplatta M42 x 2	1
KL0043-8501-C	Grundplatta 2 1/4"-14 UNS	1
KL0043-8502-P	Dragstång par M18 (kort) med mutter	1
KL0043-8204	Adapter från M42x2 till Ø 30 med O-ring	1

Info: Pressram KL0043-8510 skall alltid användas tillsammans med en kort och en lång tryck/stödhyllsa.

KL0043-8512 Pressram (max. 17 ton)

Som KL0043-8510, men med hydraulcylinder KL215-10 (17 ton).

KL0043-8295 Tryckhyllsats lång (110 mm)

Artikel nr.	Ytter Ø	Inner Ø
KL0043-8260	26 mm	18 mm
KL0043-8261	28 mm	20 mm
KL0043-8262	30 mm	22 mm
KL0043-8263	32 mm	24 mm
KL0043-8264	34 mm	26 mm
KL0043-8265	36 mm	28 mm
KL0043-8266	38 mm	30 mm
KL0043-8267	40 mm	32 mm
KL0043-8268	42 mm	34 mm
KL0043-8269	44 mm	36 mm
KL0043-8270	46 mm	38 mm
KL0043-8271	48 mm	40 mm
KL0043-8272	50 mm	42 mm

Artikel nr.	Ytter Ø	Inner Ø
KL0043-8273	52 mm	44 mm
KL0043-8274	54 mm	46 mm
KL0043-8275	56 mm	48 mm
KL0043-8276	58 mm	50 mm
KL0043-8277	60 mm	52 mm
KL0043-8278	62 mm	54 mm
KL0043-8279	64 mm	56 mm
KL0043-8280	66 mm	58 mm
KL0043-8281	68 mm	60 mm
KL0043-8244	10 mm	
KL0043-8245	12 mm	
KL0043-8246	14 mm	
KL0043-8247	16 mm	

Tillbehör:

Artikel nr.	Ytter Ø	Inner Ø
KL0043-8283	72 mm	64 mm

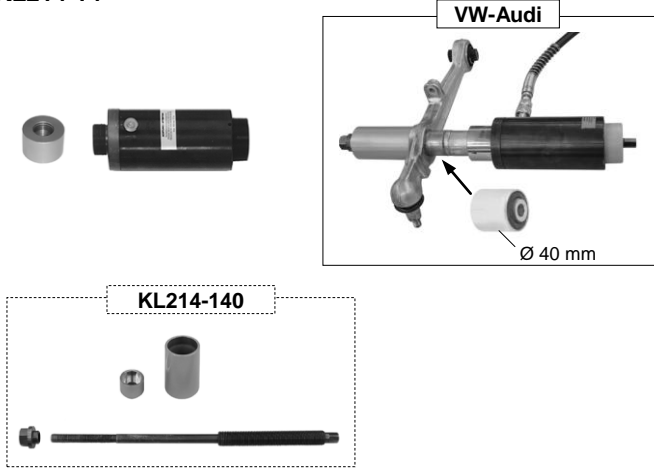
Artikel nr.	Ytter Ø	Inner Ø
KL0043-8287	80 mm	70 mm

KL0043-8595 Tryckhyllsats kort (40 mm)

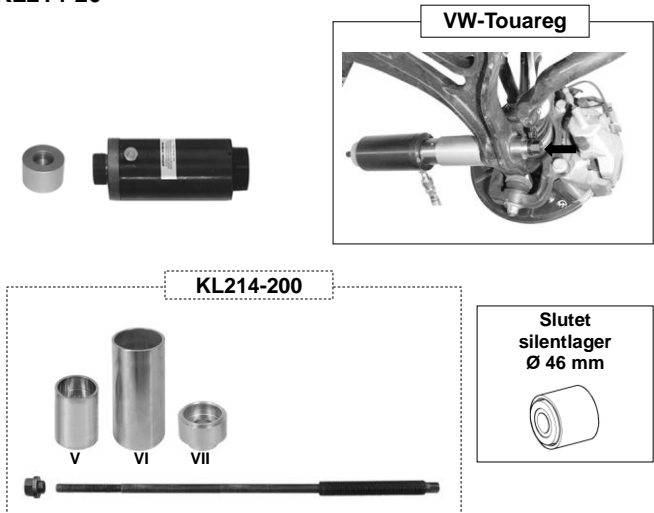
Artikel nr.	Ytter Ø	Inner Ø
KL0043-8560	26 mm	18 mm
KL0043-8561	28 mm	20 mm
KL0043-8562	30 mm	22 mm
KL0043-8563	32 mm	24 mm
KL0043-8564	34 mm	26 mm
KL0043-8565	36 mm	28 mm
KL0043-8566	38 mm	30 mm
KL0043-8567	40 mm	32 mm
KL0043-8568	42 mm	34 mm
KL0043-8569	44 mm	36 mm
KL0043-8570	46 mm	38 mm
KL0043-8571	48 mm	40 mm
KL0043-8572	50 mm	42 mm

Artikel nr.	Ytter Ø	Inner Ø
KL0043-8573	52 mm	44 mm
KL0043-8574	54 mm	46 mm
KL0043-8575	56 mm	48 mm
KL0043-8576	58 mm	50 mm
KL0043-8577	60 mm	52 mm
KL0043-8578	62 mm	54 mm
KL0043-8579	64 mm	56 mm
KL0043-8580	66 mm	58 mm
KL0043-8581	68 mm	60 mm
KL0043-8544	10 mm	
KL0043-8545	12 mm	
KL0043-8546	14 mm	
KL0043-8547	16 mm	

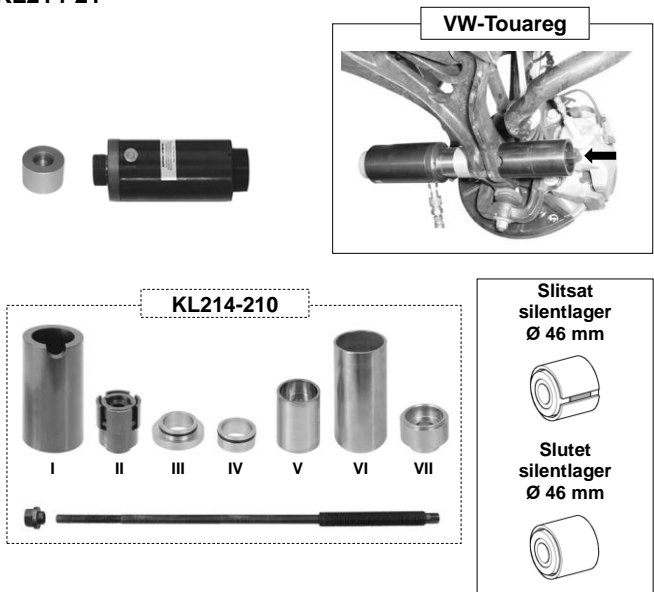
KL214-14



KL214-20



KL214-21



Info: För drivning av hydraulcylinder **KL0040-2500** erfordras en hydraulpump.

KL214-14 Dragverktygssats med hydraulcylinder

För Audi A4, A6, A8, Skoda Superb och VW Passat bärarmsbussning på framaxel.

För snabba och enkla byten av bussningar utan att demontera bärarmen.

KL214-140 Dragverktygssats utan hydraulcylinder

Som **KL214-14** när hydraulcylinder **KL0040-2500** och adapter **KL0040-2552** redan är tillgängliga.

Består av:

Artikel nr.	Beskrivning
KL0043-8567	Tryck / Stödhylsa (kort)
KL0043-8272	Tryck / Stödhylsa
KL0040-2543	Dragspindel M14 med flänsmutter

KL214-20 Dragverktygssats med hydraulcylinder

För VW Touareg bärarmsbussning på framaxel, (med slitsade eller slutna silentlager med hål Ø 46 mm).

Består av:

Artikel nr.	Beskrivning
KL0040-2500	Hydraulcylinder 17 ton
KL0040-2552	Adapter M42x2 till Ø 30
KL214-200	Dragutrustning utan hydraulcylinder

KL214-200 Dragverktygssats utan hydraulcylinder

Som **KL214-20** när hydraulcylinder **KL0040-2500** och adapter **KL0040-2552** redan är tillgängliga.

Består av:

Artikel nr.	Beskrivning
KL214-2005	Stödhylsa kort (V)
KL214-2006	Stödhylsa lång (VI)
KL214-2007	Tryckstycke demontering (VII)
KL0040-2543-5	Dragspindel M14
KL0040-2543-2	Flänsmutter

KL214-21 Dragverktygssats med hydraulcylinder

För VW Touareg bärarmsbussning på framaxel, (med slitsade eller slutna silentlager med hål Ø 46 mm).

Består av:

Artikel nr.	Beskrivning
KL0040-2500	Hydraulcylinder 17 ton
KL0040-2552	Adapter M42x2 till Ø 30
KL214-210	Dragverktygssats utan hydraulcylinder

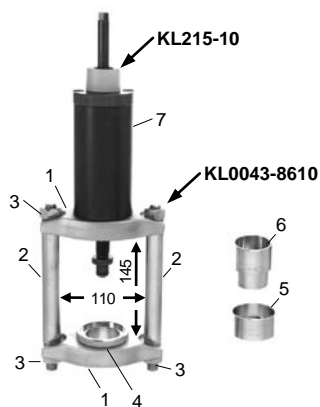
KL214-210 Dragverktygssats utan hydraulcylinder

Som **KL214-21** när hydraulcylinder **KL0040-2500** och adapter **KL0040-2552** redan är tillgängliga.

Består av:

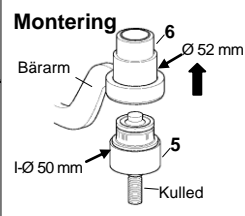
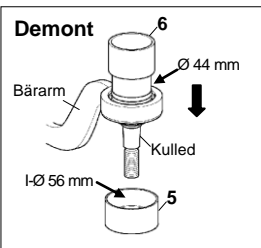
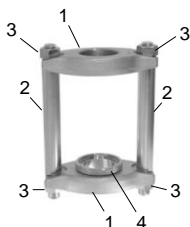
Artikel nr.	Beskrivning
KL214-2001	Konisk hylsa (I)
KL214-2002	Fjädrande tryckstycke (II)
KL214-2003	Centreringsring (III)
KL214-2004	Centreringsring (IV)
KL214-2005	Stödhylsa kort (V)
KL214-2006	Stödhylsa lång (VI)
KL214-2007	Tryckstycke demontering (VII)
KL0040-2543-5	Dragspindel M14
KL0040-2543-2	Flänsmutter

KL0043-861



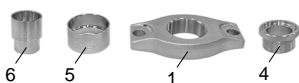
Info: Hylsorna pos. 5 och 6 är värdbara.

KL0043-8610



Info: För drivning av hydraulcylinder KL0040-2500 erfordras en hydraulpump.

KL0043-8611



Info: Ombyggnadssats till pressram KL0043-8510.

KL0043-8502-P



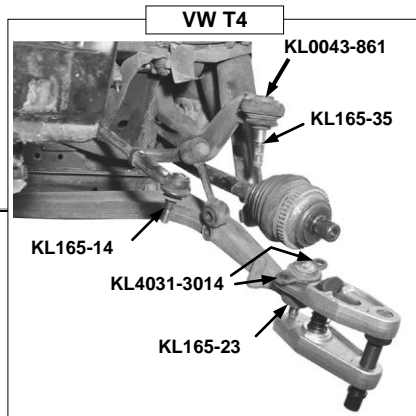
KL0043-8501-A



KL0043-8204



KL4031-3014



KL0043-861 Pressats VW-T4

För VW T4 framaxel övre kulbult.

Den övre kulbulten kan enkelt på plats, direkt på fordonet, enkelt bytas med **KL0043-861**. Ett byte kan utföras på cirka 30 min när bärrarmen ej behöver demonteras

Info: Styrleden pressas ut med verktyget **KL165-35**.

Fördelar

- Stor tidsbesparing (2 - 3 timmar).
- Enkelt handhavande.
- Hög säkerhetsnivå.

Innehåll:

Pos.	Artikel nr.	Beskrivning	Antal
	KL0043-861	Hydrauliskpressats 17 ton VW-T4	1
<i>Består av:</i>			
	KL0043-860	Pressats VW-T4 (ej avbildad.)	1
7	KL215-10	Hydraulcylinder med tryckspindel	1

Pos.	Artikel nr.	Beskrivning	Antal
	KL0043-860	Pressats VW-T4 (ej avbildad)	1
<i>Består av:</i>			
	KL0043-8610	Pressram	1
5	KL0043-8661	Hylsa nedre VW-T4	1
6	KL0043-8662	Hylsa övre VW-T4	1

KL0043-8610 Pressram

Består av:

Pos.	Artikel nr.	Beskrivning	Antal
1	KL0043-8501-C	Grundplatta 2¼"-14 UNS	2
2	KL215-4004	Dragstång	2
3	KL0049-3004	Mutter M18	4
4	KL0043-8601	Adapter 2¼"-14UNS till Ø60	1

KL0043-8611 Kompletterings-sats VW T4 till drag-verktyg KL215-4 serien

Dragverktyg för silentlager i **KL215-4 serien** kan med kompletterings-satsen **KL0043-8611** också användas till övre kulbult på VW T4 framaxel.

Består av:

Pos.	Artikel nr.	Beskrivning	Antal
1	KL0043-8501-C	Grundplatta 2¼"-14 UNS	1
4	KL0043-8601	Adapter 2¼"-14UNS till Ø60	1
5	KL0043-8661	Hylsa nedre VW-T4	1
6	KL0043-8662	Hylsa övre VW-T4	1

Info: Ombyggnadssats till Pressram KL0043-8510

Pressverktyget **KL0043-861** kan byggas om till pressram **KL0043-8510** med följande delar: Grundplatta M42 x 2 **KL0043-8501-A**, adapter från M42x2 till Ø30 **KL0043-8204** och dragstänger M18 med mutter **KL0043-8502-P**.

KL4031-3014 Specialhylsa XZN M14

För demontering av nedre styrled på Transporter från Typ VW T4.

Längd:..... 55 mm½"□ Vikt:..... 110 g

Info:

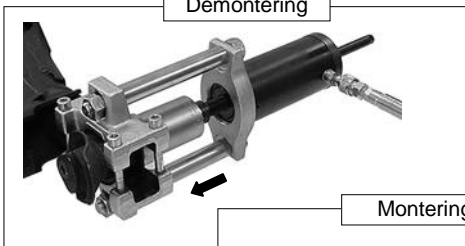
Passande kulbultsavdragare finner man i **KL165-serien** t.ex. **KL165-14**, **KL165-23** och **KL165-35** se också kapitel 2 i vår huvudkatalog.

KL215-41

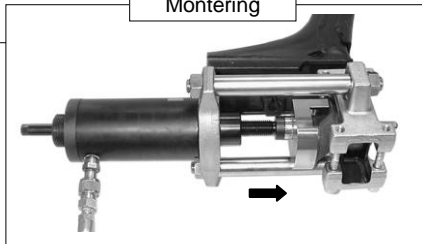
VW Golf III



Demontering

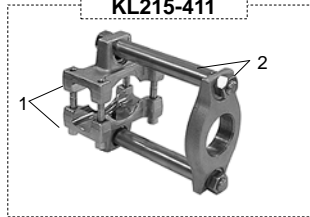
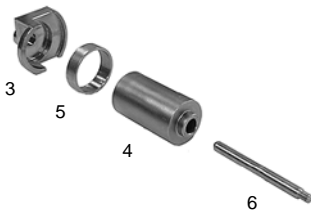


Montering



KL215-410

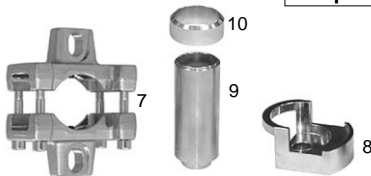
KL215-411



VW Golf III

KL215-402

Kompletteringsatts VW Golf II



KL215-422

Kompletteringsatts VW Polo



Info: Ombyggnadssats till pressram KL0043-8510.

KL0043-8502-P



KL0043-8501-A



KL0043-8204



KL215-41 Pressverktygssats för silentlager (Mönsterskydd)

Med verktygssatsen **KL215-41** kan man enkelt byta silentlager direkt på fordonet. För silentlager, Ø 56 mm, på VW Golf III bakaxel.

Tidsbesparing cirka 3 timmar.

Artikel nr.	Beskrivning
KL215-41	Pressverktygssats Golf III med hydraulcylinder
<i>Består av:</i>	
KL215-410	Pressverktyg Golf III utan hydraulcylinder
KL0040-2500	Hydraulcylinder 17ton
KL0040-2510	Tryckspindel

KL215-410 Pressverktyg Golf III utan hydraulcylinder

Som **KL215-41** när hydraulcylinder **KL215-10**, som består av hydraulcylinder **KL0040-2500** med tryckspindel **KL0040-2510**, redan är tillgängliga.

Består av:

Pos.	Artikel nr.	Beskrivning
	KL215-411	Ram komplett Golf III
3	KL215-0017	Tryckstycke för in pressning Golf III
4	KL215-0026	Tryckhylsa för demontering Golf III
5	KL215-0027	Stödtring för demontering Golf III
6	KL0043-8245	Styrbultar Ø12

Pos.	Artikel nr.	Beskrivning
	KL215-411	Ram komplett Golf III
<i>Består av:</i>		
1	KL215-413	Spännbackar sats Golf III
2	KL215-404	Grundram

Info för VW Passat (35i) och Golf III Variant.

Pressverktyget **KL215-41** tillsammans med tryckstycke **KL215-0015** användas för inpressning av silentlager på bakaxeln på VW Passat (35i) och Golf III Variant.

KL215-402 Kompletteringsatts till KL215-41

För VW Golf II.

Pressverktygssatsen för silentlager **KL215-41** kan kompletteras med **KL215-402** för att också passa till silentlager Ø 44 mm på VW Golf II.

Består av:

Pos.	Artikel nr.	Beskrivning
7	KL215-403	Spännbackar sats Golf II
8	KL215-0015	Tryckstycke för montering Golf II
9	KL215-0028	Tryckhylsa för demontering Golf II
10	KL215-0029	Stödtring för demontering Golf II

KL215-422 Kompletteringsatts VW Polo

Pressverktyget **KL215-41** tillsammans med kompletteringsatts **KL215-422** användas på **VW Polo 1995 – 2001**.

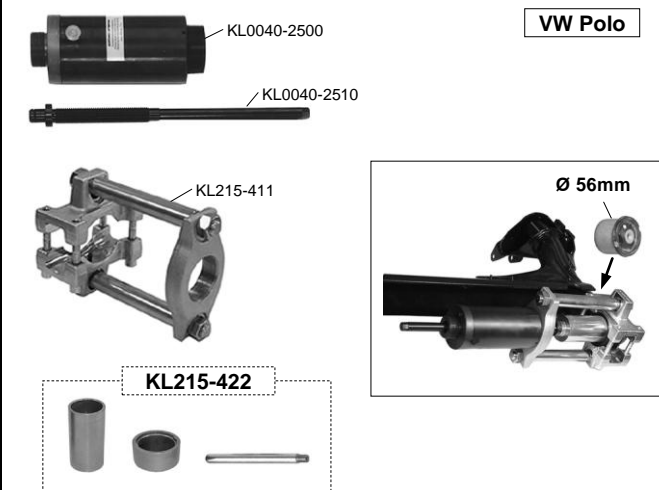
Består av:

Artikel nr.	Beskrivning
KL215-4201	Tryckhylsa (montering)
KL0043-8274	Tryckhylsa (demontering)
KL0043-8244	Styrbult 10 mm

Info: Ombyggnadssats till Pressram KL0043-8510

Pressverktyget **KL0043-861** kan byggas om till pressram **KL0043-8510** med följande delar: Grundplatta M42 x 2 **KL0043-8501-A**, adapter från M42x2 till Ø30 **KL0043-8204** och dragstänger M18 med mutter **KL0043-8502-P**. (⇒ KL0043-8510 se sida 4-14)

KL215-42



KL215-42 Pressverktygssats för silentlager med hydraulcylinder (Mönsterskydd)

För VW Polo 1995 - 2001 bakaxel.

Med pressverktygssatsen **KL215-42** kan silentlager på bakaxeln lätt demonteras och monteras direkt på fordonen. Arbetet kan utföras på några få minuter.

Består av:

Artikel nr.	Beskrivning	Antal
KL0040-2500	Hydraulcylinder 17 ton	1
KL0040-2510	Tryckspindel	1
KL215-411	Pressram	1
KL215-422	Hylssats	1

KL215-422 Hylssats VW Polo

Består av:

Artikel nr.	Beskrivning	Antal
KL-0043-8274	Tryck / Stödhylsa 54 mm	1
KL-0215-4201	Tryckhylsa montering	1
KL-0043-8244	Styrbult 10 mm	1

KL215-53 Dragverktyg för silentlager med hydraulcylinder

För VW Polo 1995 - 2001 bakaxel.

För demontering och montering av silentlager på bakaxeln.

Består av:

Artikel nr.	Beskrivning	Antal
KL0040-2500	Hydraulcylinder 17 ton	1
KL0040-2552	Adapter M42x2 till Ø 30	1
KL215-530	Dragverktyg för silentlager utan hydraulcylinder och adapter	1

KL215-530 Dragverktyg för silentlager (utan hydraulcylinder)

Består av:

Artikel nr.	Beskrivning	Antal
KL0040-2541	Dragspindel M10x1,25 med mutter	1
KL215-531	Hylssats	1

KL215-531 Hylssats

Består av:

Artikel nr.	Beskrivning	Antal
KL215-4201	Tryckhylsa montering	1
KL0043-8574	Tryck / Stödhylsa kort 54/46	1
KL215-5001	Stödhylsa	1

KL215-58 Dragverktygssats med hydraulcylinder

För VW Polo 02 - , Polo Classic 04 - , Skoda Fabia 00 - , Seat Ibiza 02 - , Seat Cordoba 03 - .

För snabb och enkel demontering och montering av silentlager på bakaxeln.

Består av:

Artikel nr.	Beskrivning	Antal
KL0040-2500	Hydraulcylinder 17 ton	1
KL0040-2552	Adapter M42x2 till Ø 30	1
KL215-580	Dragverktygssats för silentlager utan hydraulcylinder och adapter	1

KL215-580 Dragverktyg för silentlager (utan hydraulcylinder)

Består av:

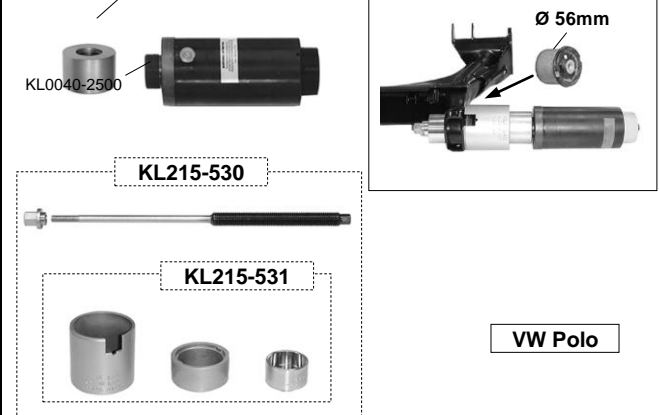
Artikel nr.	Beskrivning	Antal
KL0040-2542	Dragspindel M12 med mutter	1
KL215-581	Hylssats	1

KL215-581 Hylssats

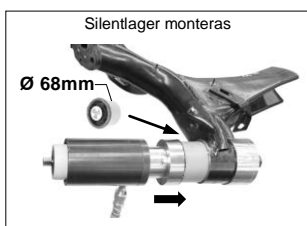
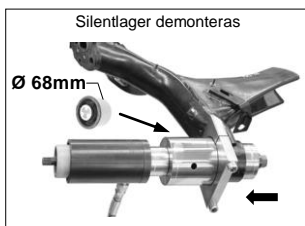
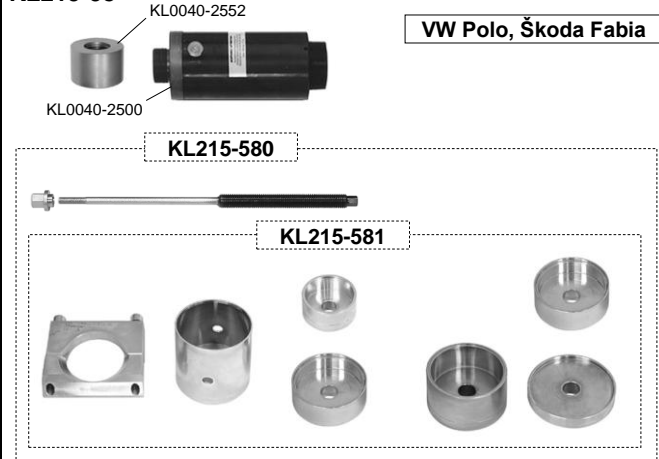
Består av:

Artikel nr.	Beskrivning	Antal
KL215-5201	Stödhylsa	1
KL215-5802	Spännbackar par med bultar	1
KL215-5803	Tryckstycke demontering	1
KL215-5804	Tryckstycke demontering	1
KL215-5805	Stödhylsa montering	1
KL215-5806	Tryckstycke montering	1
KL215-5205	Tryckstycke montering	1

KL215-53

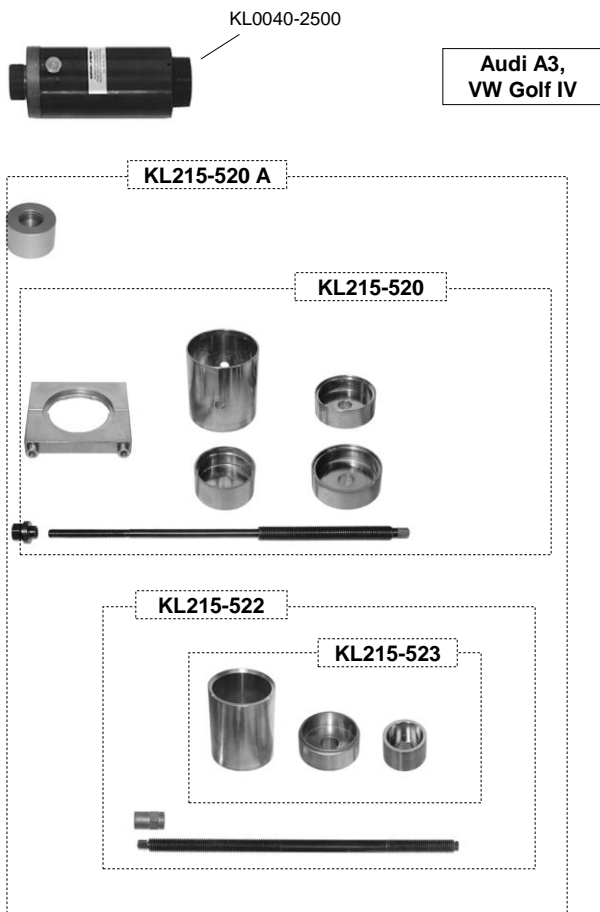


KL215-58



Info: Användning av säkerhetsremmar rekommenderas t.ex. **KL0040-2590** (se sida 4-06) vid arbeten där hydraulcylinder **KL0040-2500** används.

KL215-52 A



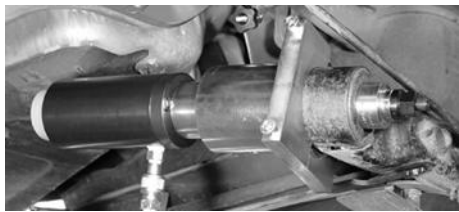
Audi A3,
VW Golf IV

Gummi / plast
Silentlager Ø 72mm

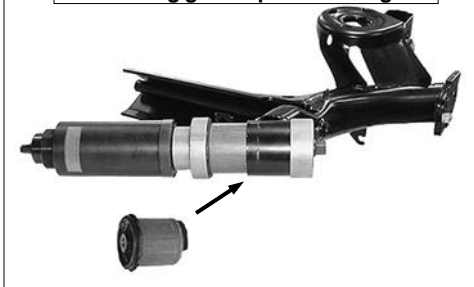
Gummi / metall
Silentlager Ø 69mm



Demontering Gummi/metall



Montering gummi/plast silentlager



Info: Användning av säkerhetsremmar rekommenderas t.ex. KL0040-2590 (se sida 4-06) vid arbeten där hydraulcylinder KL0040-2500 används.

KL215-52 A Dragverktyg Audi A3, VW Golf IV bakaxel med hydraulcylinder

För Audi A3, VW Bora, Beetle, Golf IV, Seat Leon, Toledo 01 - , Skoda Oktavia 97 - , bakaxel.

För snabb och problemlös demontering av gummi / metall silentlager (KL215-522 med KL0040-2500 och KL0040-2552) och demontering och montering av gummi / plast silentlager (KL215-520 med KL0040-2500 och KL0040-2552) på bakaxeln.

Innehåll:

Artikel nr.	Beskrivning	Antal
KL215-52 A	Dragverktyg Audi A3, VW Golf IV bakaxel med hydraulcylinder	1
<i>Består av:</i>		
KL0040-2500	Hydraulcylinder 17 ton	1
KL215-520 A	Dragverktyg Audi A3, VW Golf IV bakaxel utan hydraulcylinder	1

KL215-520 A Dragverktyg Audi A3, VW Golf IV bakaxel utan hydraulcylinder

Som KL215-52 A när hydraulcylinder KL0040-2500 redan är tillgänglig.

Innehåll:

Artikel nr.	Beskrivning	Antal
KL215-520 A	Dragverktyg Audi A3, VW Golf IV bakaxel utan hydraulcylinder	1
<i>Består av:</i>		
KL0040-2552	Adapter M42x2 till Ø30	1
KL215-520	Dragverktyg utan hydraulcylinder (för gummi/plast silentlager)	1
KL215-522	Kompletteringssats (gummi/metall silentlager)	1

KL215-520 Dragverktyg för silentlager utan hydraulcylinder (endast för gummi/plast lager)

Innehåll:

Artikel nr.	Beskrivning	Antal
KL215-520	Dragverktyg för silentlager utan hydraulcylinder	1
<i>Består av:</i>		
KL215-5201	Stödhylsa	1
KL215-5202	Spännbackar par med bultar	1
KL215-5203	Tryckhylsa, demontering	1
KL215-5204	Stödhylsa, montering	1
KL215-5205	Tryckhylsa, montering	1
KL0040-2542	Dragspindel M12 med mutter	1

KL215-522 Kompletteringssats för gummi/metall- lager utan hydraulcylinder

Innehåll:

Artikel nr.	Beskrivning	Antal
KL215-522	Kompletteringssats för gummi/metall lager utan hydraulcylinder	1
<i>Består av:</i>		
KL0040-2512	Dragspindel	1
KL0040-3009	Spännmutter	1
KL215-523	Tryck / Stödhyllsats	1

KL215-523 Tryck / Stödhyllsats

Innehåll:

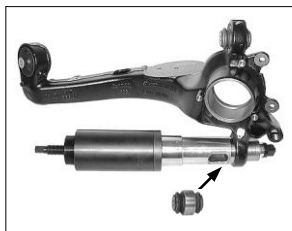
Artikel nr.	Beskrivning	Antal
KL215-523	Tryck / Stödhyllsats	1
<i>Består av:</i>		
KL215-5222	Stödhylsa demontering	1
KL215-5221	Tryckhylsa demontering	1
KL0043-8569	Tryck / Stödhylsa kort 44/36	1

KL215-54

VW Golf
4-Motion



KL215-540



Bakaxel
rekommenderade verktyg

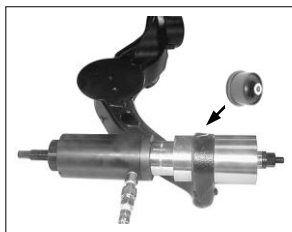


KL215-55

VW Golf
4-Motion



KL215-550

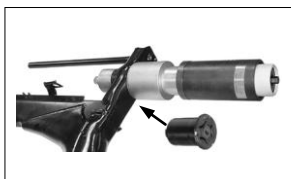


KL215-50

Audi



KL215-500



Info: Användande av säkerhetsrem **KL0040-2590** rekommenderas (se sida 4-06) alltid vid arbeten med hydraulcylinder **KL0040-2500** på fordon.

KL215-54 Dragverktyg för kulbultsbussning med hydraulcylinder

För VW Golf 4-Motion bakaxel.

För snabb enkel och problemfri demontering och montering av kulbultsbussningar, övre och undre

Består av:

Artikel nr.	Beskrivning	Antal
KL0040-2500	Hydraulcylinder 17 ton	1
KL0040-2552	Adapter M42x2 till Ø 30	1
KL215-540	Dragverktyg för kulbultsbussning utan hydraulcylinder och adapter	1

KL215-540 Dragverktyg för kulbultsbussning utan hydraulcylinder

Består av:

Artikel nr.	Beskrivning	Antal
KL215-5401	Stödhylsa	1
KL215-5402	Tryckhylsa	1
KL0040-2542	Dragspindel M12 med mutter	1

KL215-55 Dragverktyg för silentlager med hydraulcylinder

För VW Golf 4-Motion bakaxel.

För snabb enkel och problemfri demontering och montering av silentlager på bakaxel.

Består av:

Artikel nr.	Beskrivning	Antal
KL0040-2500	Hydraulcylinder 17 ton	1
KL0040-2552	Adapter M42x2 till Ø 30	1
KL215-550	Dragverktyg för silentlager utan hydraulcylinder och adapter	1

KL215-550 Dragspindel för silentlager utan hydraulcylinder

Består av:

Artikel nr.	Beskrivning	Antal
KL215-5501	Stödhylsa	1
KL215-5502	Tryckhylsa, montering	1
KL215-5503	Tryckhylsa, demontering	1
KL0040-2542	Dragspindel M12 med mutter	1

KL215-50 Dragverktyg för silentlager med hydraulcylinder

För Audi 80 (B4) 1991 - 1996 bakaxel.

Dragverktyget **KL215-50** är avsett för snabb och problemlös demontering och montering av silentlager på bakaxeln.

Består av:

Artikel nr.	Beskrivning	Antal
KL0040-2500	Hydraulcylinder 17 ton	1
KL0040-2552	Adapter M42x2 till Ø 30	1
KL215-500	Dragverktyg för silentlager utan hydraulcylinder och adapter	1

KL215-500 Dragverktyg för silentlager utan hydraulcylinder

Består av:

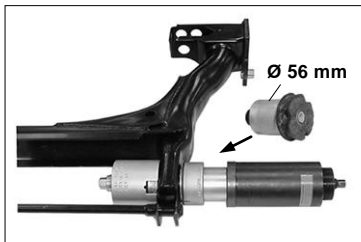
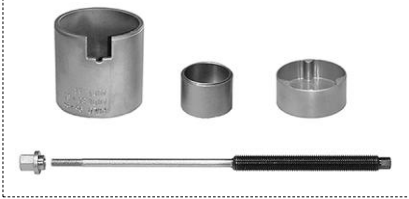
Artikel nr.	Beskrivning	Antal
KL215-5001	Stödhylsa	1
KL215-5002	Tryckhylsa, demontering	1
KL215-5003	Tryckhylsa, montering	1
KL0040-2542	Dragspindel M12 med mutter	1

KL215-51



Audi A4

KL215-510



KL215-51 Dragverktyg för silentlager med hydraulcylinder

För Audi A4 96 - 01 bakaxel.

För demontering och montering av silentlager på bakaxeln direkt på fordonen utan att demontera axeln.

Består av:

Artikel nr.	Beskrivning	Antal
KL0040-2500	Hydraulcylinder 17 ton	1
KL0040-2552	Adapter M42x2 till Ø 30	1
KL215-510	Dragverktyg för silentlager utan hydraulcylinder och adapter	1

KL215-510 Dragverktyg för silentlager utan hydraulcylinder

Består av:

Artikel nr.	Beskrivning	Antal
KL215-5001	Stödhylsa	1
KL215-5002	Tryckhylsa demontering	1
KL215-5103	Tryckhylsa montering	1
KL0040-2542	Dragspindel M12 med mutter	1

KL215-56 Dragverktyg för silentlager med hydraulcylinder

För Audi A4, A4 Quattro 2001 - , bakaxel.

För snabb, enkel och problemfria byten av silentlager på bakaxelram utan att demontera bakaxeln.

Består av:

Artikel nr.	Beskrivning	Antal
KL0040-2500	Hydraulcylinder 17 ton	1
KL0040-2552	Adapter M42x2 till Ø 30	1
KL215-560	Dragverktyg för silentlager utan hydraulcylinder och adapter	1

KL215-560 Dragverktyg för silentlager utan hydraulcylinder

Består av:

Artikel nr.	Beskrivning	Antal
KL215-5601	Husgavel	1
KL215-5602	Hus	1
KL215-5603	Stödring demontering	1
KL215-5604	Tryckstycke demontering	1
KL215-5605	Stödring montering	1
KL215-5606	Tryckstycke montering	1
KL0040-2543	Dragspindel M14 med mutter	1

KL215-57 Dragverktyg för silentlager med hydraulcylinder

För A4 Quattro 2001 - , silentlager på bakaxel - differential-upphängning.

För byte av silentlager.

Består av:

Artikel nr.	Beskrivning	Antal
KL0040-2500	Hydraulcylinder 17 ton	1
KL215-570	Dragverktyg för silentlager utan hydraulcylinder	1

KL215-570 Dragverktygssats för silentlager utan hydraulcylinder

Består av:

Artikel nr.	Beskrivning	Antal
KL215-5701	Stödhylsa	1
KL215-5702	Tryckhylsa	1
KL0040-2552	Adapter M42x2 till Ø 30	1
KL0040-2542	Dragspindel M12 med mutter	1

KL215-56

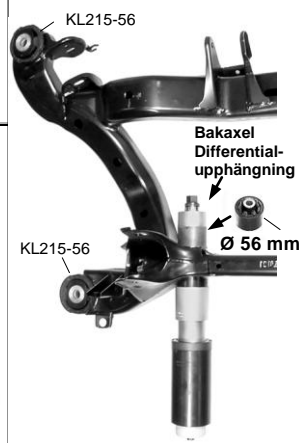


Audi A4,
A4 Quattro

KL215-560



Bakaxelram



KL215-57



KL215-570

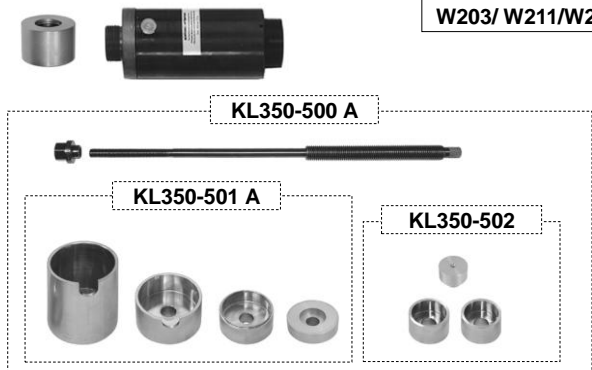


A4 Quattro

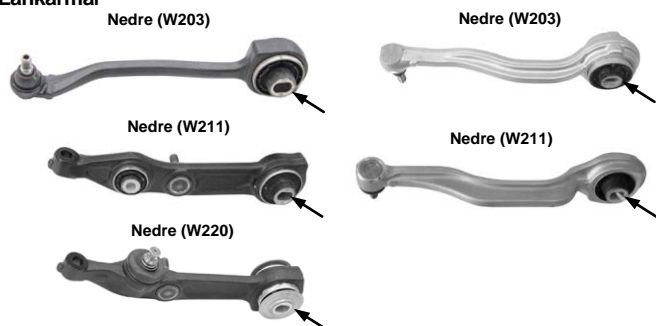
Info: Användning av säkerhetsremmar rekommenderas t.ex. KL0040-2590 (se sida 4-06) vid arbeten där hydraulcylinder KL0040-2500 används.

KL350-50 A

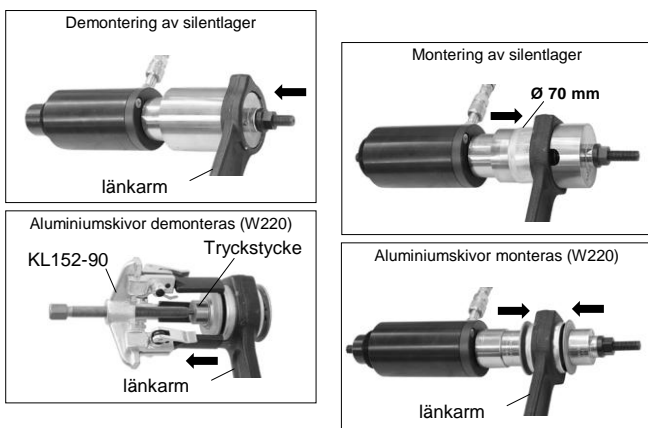
Mercedes
W203/ W211/W220



Länkar

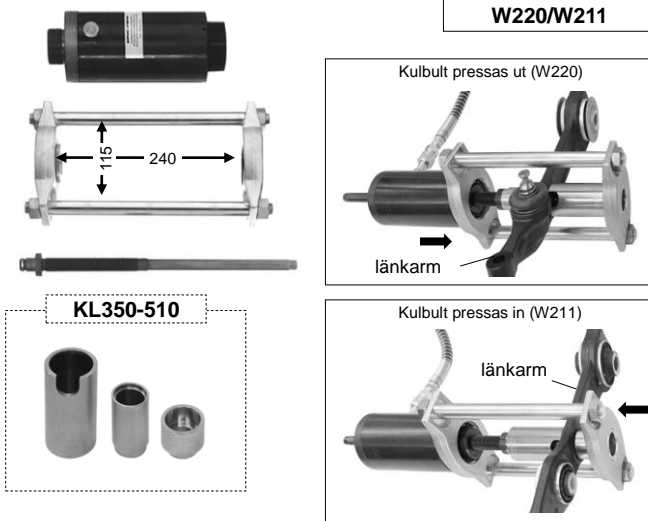


Exempel



KL350-51

Mercedes
W220/W211



KL350-50 A Dragverktyg för silentlager med hydraulcylinder

För Mercedes W203 (C-klass), W211 (E-klass) och W220 (S-klass) framaxel.

För snabb och enkel demontering och montering av kulbultar direkt på plats på fordonen.

KL350-50 A Dragverktyg med hydraulcylinder

Består av:

Artikel nr.	Beskrivning	Antal
KL0040-2500	Hydraulcylinder 17 ton (utan koppling)	1
KL0040-2552	Adapter M42x2 till Ø 30	1
KL350-50 A	Dragverktyg utan hydraulcylinder	1

KL350-50 A Dragverktyg för silentlager utan hydraulcylinder

Som KL350-50 A när hydraulcylinder KL0040-2500 och adapter KL0040-2552 redan är tillgängliga.

Består av:

Artikel nr.	Beskrivning	Antal
KL0040-2543-1	Dragspindel M14	1
KL0040-2543-2	Flänsmutter M14	1
KL350-501 A	Hylssats (silentlager)	1
KL350-502	Hylssats (aluminiumskivor)	1

KL350-501 A Hylssats (silentlager)

Tryck och stödhylsor för demontering och montering av silentlager.

Består av:

Artikel nr.	Beskrivning	Antal
KL350-5001	Stödhylsa demontering	1
KL350-5002	Stödhylsa montering	1
KL215-5503	Tryckstycke	1
KL350-5004	Tryckstycke	1

KL350-502 Hylssats (aluminiumskivor)

Nödvändigt för demontering och montering av aluminiumskivorna på länkarm (W220) se avbildningen bland exempel.

Består av:

Artikel nr.	Beskrivning	Antal
KL0043-8572	Tryckhylsa	2
KL350-5003	Tryckstycke	1

Info:

- Dragverktygssatsen KL350-50 A baseras på dragverktyget KL350-50 tillsammans med tryckstycket KL350-5004 och används till nedre länkarmer på Mercedes W203 (C-klass).
- För demontering och montering av silentlager på Mercedes W211 (E-klass) används hylssatsen KL350-501 A tillsammans med hydraulcylinder KL0040-2500, samt adapter KL0040-2552 och dragspindel KL0040-2543.

Tillbehör: KL152-90 K Avdragarsats 2 / 3-armad med snabbblås (ej avbildad)

Avdragare för skivor drev eller lager.

Två eller trearmad avdragare med snabbblåsning med vändbara griparmar gör avdragaren utvändigt och invändigt avdragning och därmed universellt användbar.

Info: För ytterligare information av KL152-90 K se sida 8-05 i vår huvudkatalog.

KL350-51 Pressverktyg för kulbultar med hydraulcylinder

För Mercedes W220 (S-klass) och W211 (E-klass) framaxel.

För kulbult på länkarm (W211 - E-klass) eller (W220 - S-klass) bultarna byts snabbt och enkelt på plats på fordonet med KL350-51.

Består av:

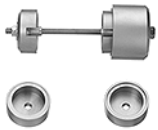
Artikel nr.	Beskrivning	Antal
KL0040-2500	Hydraulcylinder 17 ton (utan koppling)	1
KL0040-2510	Tryckspindel	1
KL0043-8510	Pressram	1
KL350-510	Pressverktyg utan hydraulcylinder	1

KL350-510 Pressverktyg för kulbultar utan hydraulcylinder

Består av:

Artikel nr.	Beskrivning	Antal
KL350-5101	Stödhylsa demontering	1
KL350-5102	Tryckhylsa	1
KL0043-8567	Stödhylsa montering	1

KL350



Mercedes W124, W201



KL350 Bussningsverktyg för gummilager

För Mercedes W124 och W201 framaxel

För montering av gummilager på främre bärarm. Bärarmen behöver ej demonteras.

Centrumröret konas när verktyget dras i botten vilket är mycket viktigt för att lagret skall erhålla rätt förspänning

Tidsbesparing ca. 1 timma.

KL350-1



KL350-100



Mercedes W202



KL350-1 Dragverktyg för silentlager med hydraulcylinder

För Mercedes W202 (C-klass) och W170 (SLK) framaxel.

Med KL350-1 kan solida och delade silentlager lätt bytas på plats på fordonen. Arbetet kan utföras på plats på fordonet, bärarmen behöver ej demonteras.

Med hydraulcylinder KL0040-2500 lossas lätt de hårt sittande lagren.

KL350-100 Dragverktyg för silentlager utan hydraulcylinder

Som KL350-1 när hydraulcylinder KL0040-2500 redan är tillgänglig.

KL350-2



KL350-200



Mercedes W210



KL350-2 Dragverktyg för silentlager med hydraulcylinder

För Mercedes W210 (E-klass) framaxel.

För snabba, enkla och säkra byten av silentlager utan att bärarmen behöver demonteras. Byten av främre delade silentlager samt bakre solida lager är möjligt.

KL350-200 Dragverktyg för silentlager utan hydraulcylinder

Som KL350-2 när hydraulcylinder KL0040-2500 redan är tillgänglig.

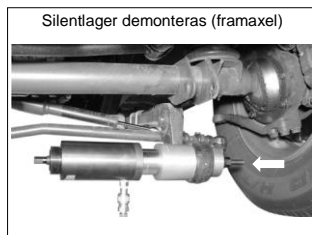
KL351-1



KL351-100



Mercedes G-Modell



KL351-1 Dragverktyg för silentlager med hydraulcylinder

För Mercedes G-modell främre och bakre länkkarm med silentlager Ø 65 mm och 70 mm.

Silentlagret på främre och bakre länkkarm kan lätt, snabbt och säkert demonteras och monteras med verktyget KL351-1. Bärarmen behöver demonteras från fordonet.

KL351-1

Består av:

Artikel nr.	Beskrivning
KL0040-2500	Hydraulcylinder (utan koppling)
KL0040-2552	Adapter
KL351-100	Dragverktyg för silentlager utan hydraulcylinder

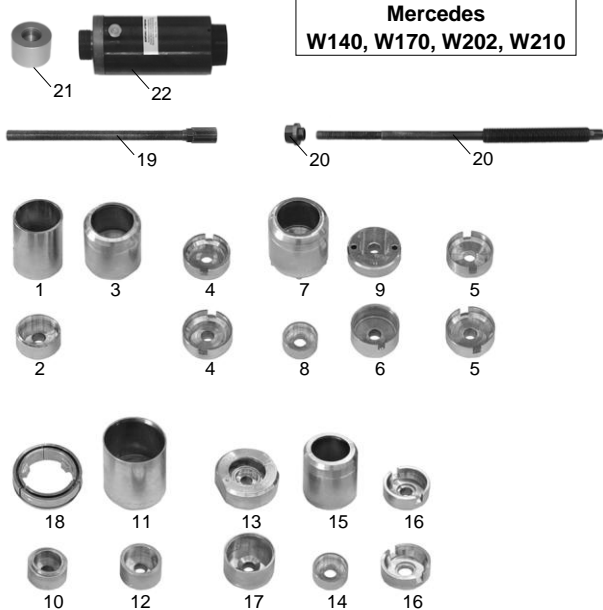
KL351-100 Dragverktyg utan hydraulcylinder

Består av:

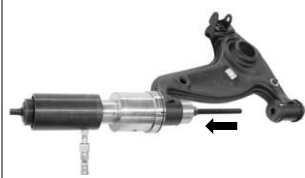
Artikel nr.	Beskrivning
KL351-1001	Tryckhylsa kort 65/58 bakaxel
KL351-1002	Stödhylsa 80 mm
KL351-1003	Tryckhylsa 70 mm framaxel
KL0040-2544	Dragspindel M16 med mutter

Info: Användande av säkerhetsrem KL0040-2590 rekommenderas (se sida 4-06) alltid vid arbeten med hydraulcylinder KL0040-2500 på fordon.

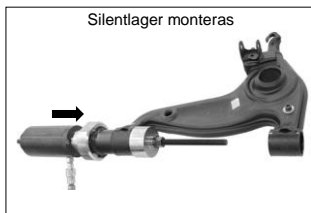
KL350-40



Silentlager demonteras



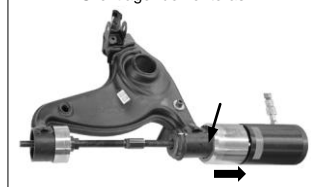
Silentlager monteras



Silentlager demonteras



Silentlager demonteras



KL350-40 Dragverktyg för silentlager med hydraulcylinder (Mönsterskydd)

För Mercedes: **W140 (S-klass), W170 (SLK), W202 (C-klass) och W210 (E-klass) framaxel länkarmar.**

En unik hydraulisk verktygssats för silentlager på framaxel på Mercedes W140, W170, W202 och W210. Byten av lagren kan utföras snabbt enkelt och säkert direkt på fordonen. Med den hydrauliska drivna cylindern **KL0040-2500** kan även de mest fastrostade lagren lätt demonteras och lätt monteras.

KL350-40 Dragverktyg med hydraulcylinder

För Mercedes **W140 (S-klass), W170 (SLK), W202 (C-klass) och W210 (E-klass).**

KL350-400 Dragverktyg utan hydraulcylinder

Som **KL350-40** när hydrauldrivning redan är tillgänglig. (se tabell).

KL350-41 Dragverktyg med hydraulcylinder

För Mercedes **W140 (S-klass).**

KL350-410 Hylssats

Som **KL350-41** när hydrauldrivning redan är tillgänglig. (se tabell).

KL350-42 Dragverktyg med hydraulcylinder

För Mercedes **W210 (E-klass).**

KL350-420 Hylssats

Som **KL350-42** när hydrauldrivning redan är tillgänglig. (se tabell).

KL350-43 Dragverktyg med hydraulcylinder

För Mercedes **W170 (SLK) och W202 (C-klass).**

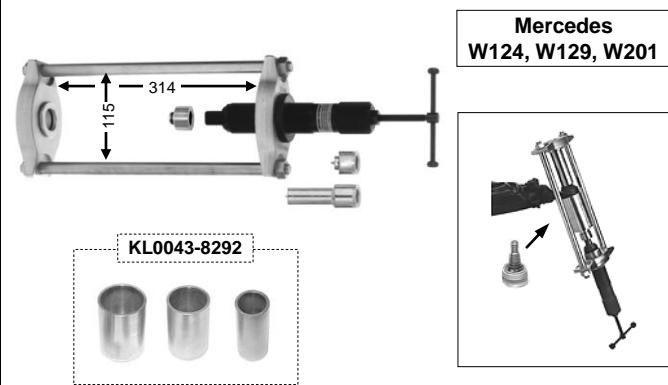
KL350-430 Hylssats

Som **KL350-43** när hydrauldrivning redan är tillgänglig. (se tabell).

Innehåll:

Pos.	Artikel nr.	Beskrivning	Artikel nr.	KL350-40 (W140, W170, W202, W210)	KL350-400 (W140, W170, W202, W210)	KL350-41 (W140)	KL350-410 (W140)	KL350-42 (W210)	KL350-420 (W210)	KL350-43 (W202, W170)	KL350-430 (W202, W170)
1	KL350-4001	Stödhylsa		•	•					•	•
2	KL350-4002	Tryckstycke		•	•					•	•
3	KL350-4003	Dragklocka		•	•					•	•
4	KL350-4004	Tryckstycke		•	•					•	•
5	KL350-4005	Tryckstycke		•	•			•	•	•	•
6	KL350-4006	Stödhylsa		•	•			•	•	•	•
7	KL350-4007	Dragklocka		•	•			•	•	•	•
8	KL350-4008	Tryckstycke		•	•			•	•	•	•
9	KL350-4009	Tryckstycke		•	•			•	•		
10	KL350-4010	Tryckstycke		•	•			•	•		
11	KL350-4011	Stödhylsa		•	•	•	•	•	•		
12	KL350-4012	Tryckstycke		•	•	•	•				
13	KL350-4013	Dragklocka		•	•	•	•				
14	KL350-4014	Tryckstycke		•	•	•	•				
15	KL350-4015	Dragklocka		•	•	•	•				
16	KL350-4016	Tryckstycke		•	•	•	•				
17	KL350-3006	Stödhylsa		•	•	•	•				
18	KL350-2002	Stödsegmentsats (3 st.)		•	•	•	•	•	•		
19	KL0040-2543-3	Spindelförlängare M14		•	•	•	•	•	•		
20	KL0040-2543	Dragspindel M14 med mutter		•	•	•	•	•	•	•	
21	KL0040-2552	Adapter M42x2 till Ø30		•	•	•	•	•	•	•	
22	KL0040-2500	Hydraulcylinder		•	•	•	•	•	•	•	

KL0043-822



Mercedes
W124, W129, W201

KL0043-822 Hydraulisk handpressats

För Mercedes W124, W129 och W201 framaxel.

För byten av kullad direkt på fordon utan att bärarmar demonteras.

Består av:

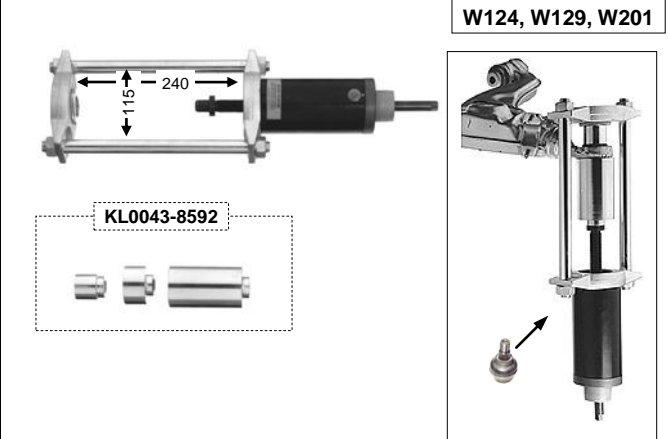
Artikel nr.	Beskrivning	Artikel nr.	Beskrivning
KL0045-70	Hydraulspindel 12 ton	KL0043-8292	Tryck / Stödhyllsats
KL0043-8200	Pressram lång		

KL0043-8292 Tryck / Stödhyllsats

Består av:

Artikel nr.	Beskrivning	Artikel nr.	Beskrivning
KL0043-8265	Tryck / Stödhylsa	KL0043-8277	Tryck / Stödhylsa
KL0043-8275	Tryck / Stödhylsa		

KL0043-854



Mercedes
W124, W129, W201

KL0043-854 Hydraulisk pressats

För Mercedes W124, W129 och W201 framaxel.

För byten av kullad direkt på fordon utan att bärarmar demonteras

Som **KL0043-852** men med hydraulcylinder **KL215-10 (17 ton)** i stället för den manuella hydraulspindeln **KL0045-70**.

Består av:

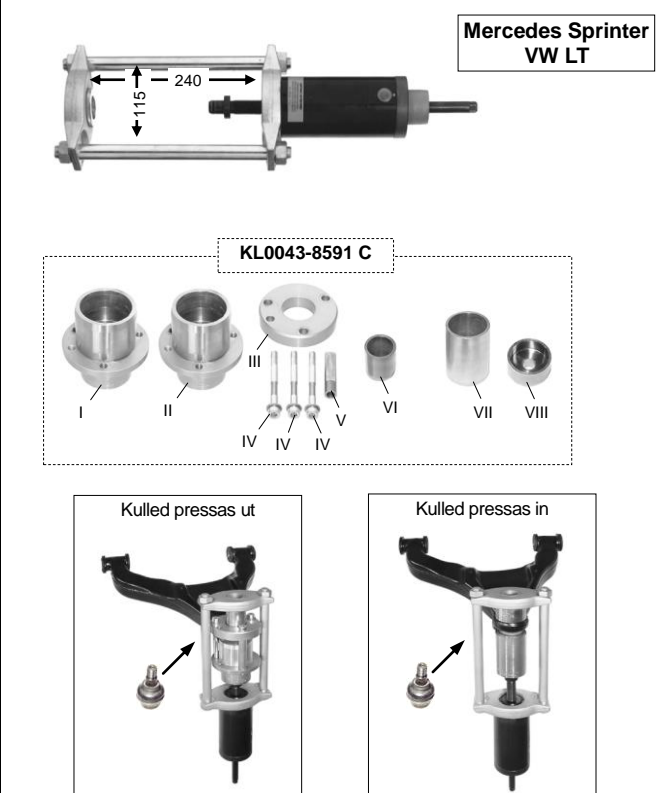
Artikel nr.	Beskrivning	Artikel nr.	Beskrivning
KL215-10	Hydraulcylinder 17 ton	KL0043-8592	Tryck / Stödhyllsats
KL0043-8510	Pressram kort		

KL0043-8592 Tryck / Stödhyllsats

Består av:

Artikel nr.	Beskrivning	Artikel nr.	Beskrivning
KL0043-8565	Tryck / Stödhylsa	KL0043-8277	Tryck / Stödhylsa
KL0043-8575	Tryck / Stödhylsa		

KL0043-855 C



Mercedes Sprinter
VW LT

KL0043-855 C Hydraulisk pressats

(Patenterad)

För Mercedes Sprinter 95 - , VW LT 96 - .

För byten av kullad direkt på fordonen. Byten kan utföras på några minuter med denna utrustning.

Fördelar:

- Stor tidsbesparing
- Enkelt handhavande
- Verktöget kantraras inte
- Minskad olycksrisk
- Hydraulcylindern (17 ton) **KL0040-2500** är universell och kan kombineras med många andra verktyg från **KLANN**.

Innehåll:

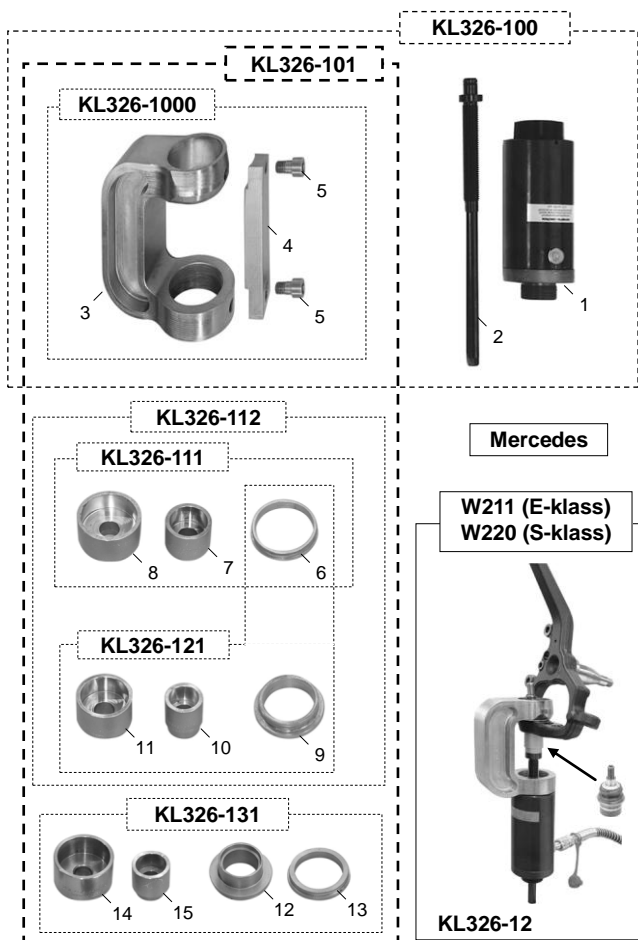
Artikel nr.	Beskrivning	Antal
KL0043-855 C	Hydraulpressats	1
Består av:		
KL0043-8510	Pressram kort	1
KL0040-2500	Hydraulcylinder 17 ton (utan koppling)	1
KL0040-2510	Tryckspindel	1
KL0043-8591 C	Tryck / Stödhyllsats	1

Artikel nr.	Beskrivning	Antal
KL0043-8591 C	Tryck / Stödhyllsats	1
Består av:		
KL0043-8236-1	Stödhylsa (I)	1
KL0043-8236-2	Stödhylsa (II)	1
KL0043-8236-3	Spännskiva (III)	1
KL0043-8236-4	Bultar (IV)	3
KL0043-8236-5	Distansrör (V)	1
KL0043-8531	Tryckhylsa (VI)	1
KL0043-8278	Tryckhylsa (VII)	1
KL0043-8578	Tryck / Stödhylsa (VIII)	1

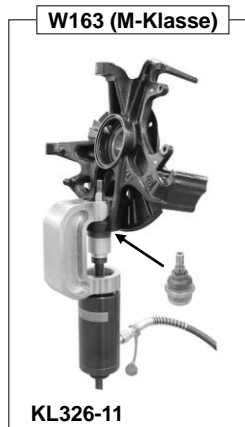
Info: Ytterligare hydraulpressatsar t.ex. för tyngre fordon lastbilar se kapitel 11 i vår huvudkatalog

Info: För drivning av hydraulcylinder **KL0040-2500** erfordras en hydraulpump

KL326-10



4



KL326-11



KL326-13

Info: För drivning av hydraulcylinder KL0040-2500 erfordras en hydraulpump.

KL326-20



W163 (M-klass)

KL326-10 Hydraulpressats (Mönsterskydd)

För Mercedes W163 (M-klass) fram/bakaxel och W211 (E-klass), W220 (S-klass), W124, W201 (190) framaxel.

Kulleder kan med detta verktyg, hydraulpressat **KL0326-10**, enkelt lätt och säkert bytas i vissa fall också direkt på fordonen. Stor tidsbesparing är möjlig.

Innehåll:

Pos.	Artikel nr.	Beskrivning	Antal
	KL326-10	Hydraulpressats med hydraulcylinder 17 ton	1
<i>Består av:</i>			
	KL326-100	Hydraulpressram	1
	KL326-112	Hylssats W163, W211, W220	1
	KL326-131	Hylssats W124, W201	1
KL326-100 Hydraulpressram			
<i>Består av:</i>			
1	KL0040-2500	Hydraulcylinder 17 ton	
2	KL0040-2510	Tryckspindel	
	KL326-1000	Pressram (utan drivning och hylsor)	
KL326-1000 Pressram (utan drivning och hylsor)			
<i>Består av:</i>			
3	KL326-1001	Pressram	1
4	KL326-1002	Platta	1
5	KL326-1003	Bultar M12 x 20	2
KL326-112 Hylssats W163, W211, W220			
<i>Består av:</i>			
6	KL326-1111	Stödring 1	1
7	KL0043-8568	Tryck / Stödhylsa kort 42/34	1
8	KL0043-8576	Tryck / Stödhylsa kort 58/50	1
9	KL326-1211	Stödring 2	1
10	KL0043-8564	Tryck / Stödhylsa kort 34/26	1
11	KL0043-8572	Tryck / Stödhylsa kort 50/42	1
KL326-131 Hylssats W124, W201 (VA)			
<i>Består av:</i>			
12	KL326-1311	Tryckring 3	1
13	KL326-1312	Stödring 4	1
14	KL326-1313	Stödhylsa 60/52	1
15	KL0043-8566	Tryck / Stödhylsa kort 38/30	1

KL326-101 Hydraulpressats, utan drivning

Som **KL326-10** dock utan hydraulcylinder **KL0040-2500** och tryckspindel **KL0040-2510**.

KL326-11 Hydraulpressats (ej avbildad)

Som **KL326-10** men passar endast **W163 (M-klass)**.

Består av:

Pos.	Artikel nr.	Beskrivning	Antal
	KL326-100	Hydraulpressram	1
	KL326-111	Hylssats W163	1

KL326-12 Hydraulpressats (ej avbildad)

Som **KL326-10**

men passar endast **W211 (E-klass), W220 (S-klass)**.

Består av:

Pos.	Artikel nr.	Beskrivning	Antal
	KL326-100	Hydraulpressram	1
	KL326-121	Hylssats W211, W220	1

KL326-13 Hydraulpressats (ej avbildad)

Som **KL326-10** men passar endast **W124, W201 (190)**.

Består av:

Artikel nr.	Beskrivning
KL326-100	Hydraulpressram
KL326-131	Hylssats W124, W201

KL326-20 Tapphylsa

För kulle på **Mercedes W163 (M-klass)**.

Teknisk data

Ytermått: 63,0 mm Innermått: 52,5 mm
 Tappbredd: 7,5 mm Vikt: 0,50 kg

Info: För andra kulbultsverktyg se sida 2-18 till 2-28.

KL356-4



Mercedes



KL0356-4 Bussningsverktyg för gummilager

För byten av gummilager på framaxel på **Mercedes W140**.
Bytet kan ske direkt på fordonet.

KL355-1



Mercedes



KL355-1 Bussningsverktyg för gummilager

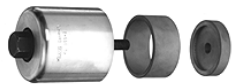
För Mercedes **W124** bakaxel.

För demontering och montering av gummilager för differentialupphängningen.

Fördel:

Silentlagret kan bytas utan att differentialen demonteras.

KL355-2



KL355-2 Bussningsverktyg för gummilager

För Mercedes **W140** och **W202** bakaxel.

För byten av silentlager på bakaxeln differentialupphängning.

KL356-1



Mercedes



KL356-1 Bussningsverktyg för gummilager

För Mercedes **W124** och **W201**.

För byten av främre och bakre gummilagret på bakaxeln, upphängning.

Fördel:

Lagret kan bytas direkt på fordonen utan demontering av bakaxel..

KL356-5



Mercedes

KL356-5 Bussningsverktyg för gummilager

För byte av främre gummilagret på bakaxeln på **Mercedes W140**.

KL356-6

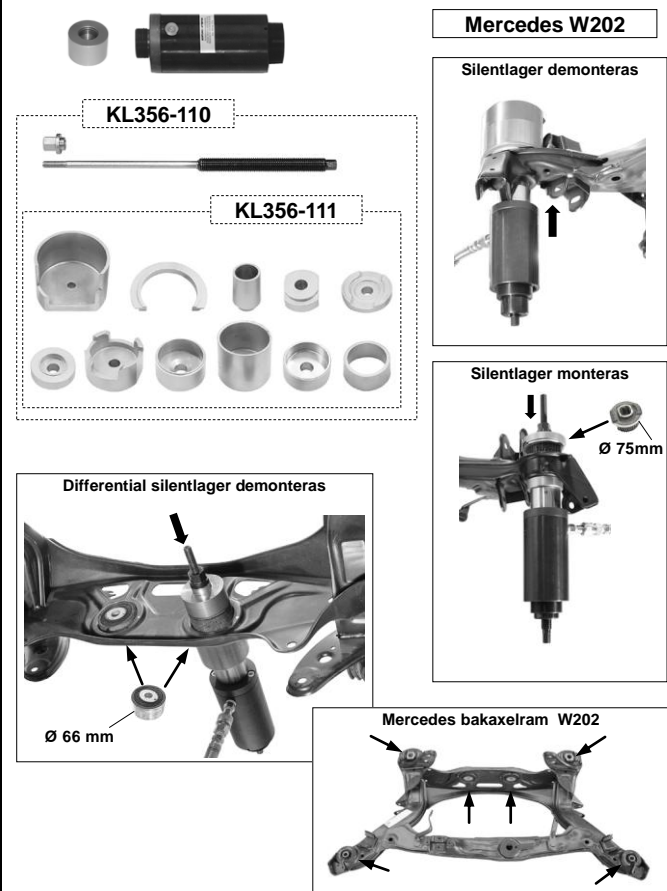


Mercedes

KL356-6 Bussningsverktyg för gummilager

För byte av bakre gummilagret på bakaxeln på **Mercedes W140**.

KL356-11



KL356-11 Dragverktyg för silentlager med hydraulcylinder

För Mercedes W202 (C-klass) och W208 (CLK) bakaxel.

Med verktygssatsen **KL356-11** är det möjligt att byta alla silentlager på bakaxeln, differentialens upphängningslager. Bytet kan utföras direkt på fordonen som resulterar i stor tidsbesparing.

Fördel:

- Snabb ⇒ stor tidsbesparing upp till 3 timmar
- Säker ⇒ hammare, mejsel eller gas svets används ej.
- Universell ⇒ hydraulcylinder 17 t. KL0040-2500 kan kombineras med många KLANN verktyg för många arbeten.

KL356-11 består av:

Artikel nr.	Beskrivning
KL0040-2500	Hydraulcylinder (utan koppling)
KL0040-2552	Adapter
KL356-110	Dragverktyg för silentlager med hydraulcylinder

KL356-110 Dragverktyg för silentlager utan hydraulcylinder

Består av:

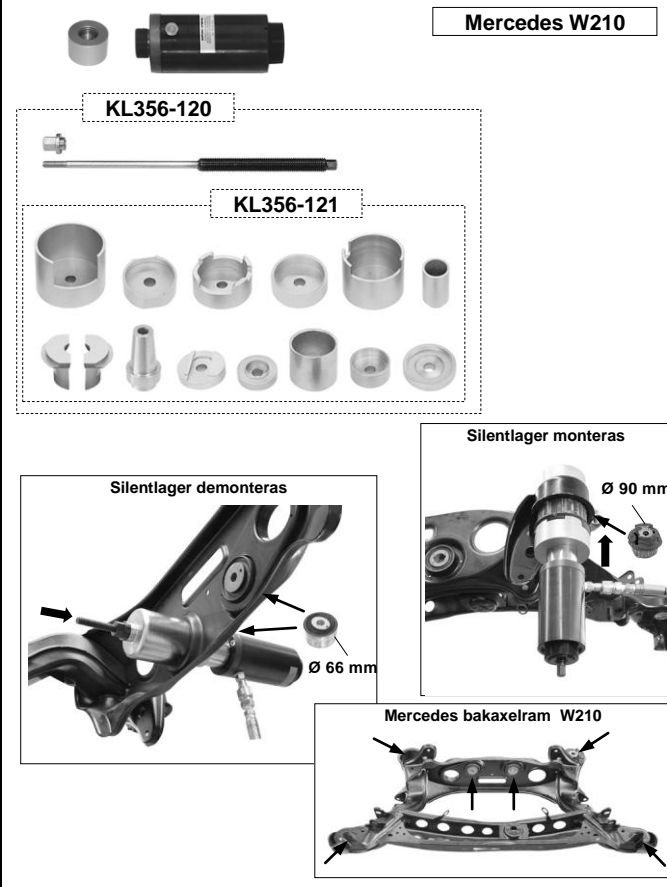
Artikel nr.	Beskrivning
KL0040-2542	Dragspindel M12 med fläsmutter
KL356-111	Hylssats

KL356-111 Hylssats

Består av:

Artikel nr.	Beskrivning	Artikel nr.	Beskrivning
KL356-1101	Stödhylsa	KL356-1106	Tryckstycke
KL356-0005	Adapterring	KL356-1107	Stödhylsa
KL356-1102	Tryckhylsa	KL356-1108	Stödhylsa
KL356-1103	Tryckstycke	KL356-1109	Tryckhylsa
KL356-1104	Tryckstycke	KL355-2002	Stödring
KL356-1105	Stödplatta		

KL356-12



KL356-12 Dragverktyg för silentlager med hydraulcylinder

För Mercedes W210 (E-klass) bakaxel.

Med verktygssatsen **KL356-12** är det möjligt att byta alla silentlager på bakaxeln, differentialens upphängningslager. Bytet kan utföras direkt på fordonen som resulterar i stor tidsbesparing.

Fördel:

- Snabb ⇒ stor tidsbesparing upp till 3 timmar.
- Säker ⇒ hammare, mejsel eller gas svets används ej
- Universell ⇒ hydraulcylinder 17 t. KL0040-2500 kan kombineras med många KLANN verktyg för många arbeten.

KL356-12 består av:

Artikel nr.	Beskrivning
KL0040-2500	Hydraulcylinder (utan koppling)
KL0040-2552	Adapter
KL356-120	Dragverktyg för silentlager med hydraulcylinder

KL356-120 Dragverktyg utan hydraulcylinder

Består av:

Artikel nr.	Beskrivning
KL0040-2542	Dragspindel M12 med fläsmutter
KL356-121	Hylssats

KL356-121 Hylssats

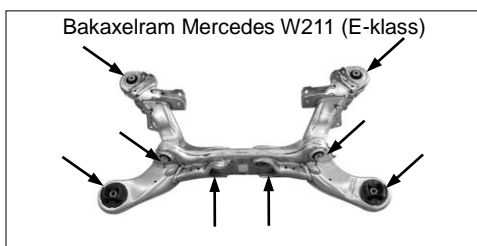
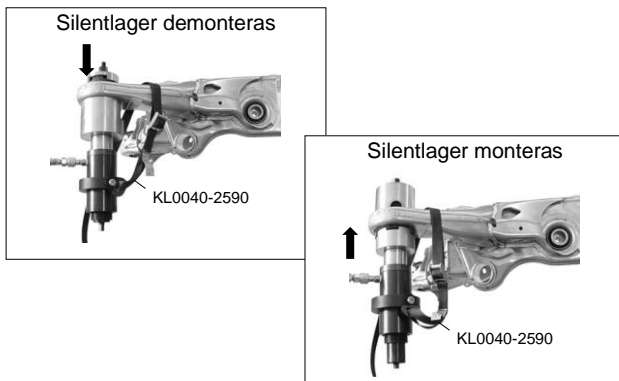
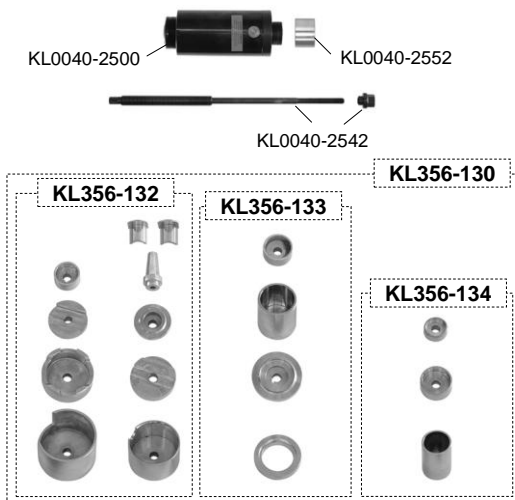
Består av:

Artikel nr.	Beskrivning	Artikel nr.	Beskrivning
KL356-1201	Stödhylsa	KL356-1208	Spanndorn
KL356-1202	Tryckstycke	KL356-1209	Tryckstycke
KL356-1203	Tryckstycke	KL356-1105	Stötplatta
KL356-1204	Stödhylsa	KL356-1108	Stödhylsa
KL356-1205	Stödhylsa	KL356-1211	Tryckhylsa
KL356-1206	Tryckhylsa	KL356-1212	Tryckstycke
KL356-1207	Spännsegment (2st.)		

Info: Användande av säkerhetsrem **KL0040-2590** rekommenderas (se sida 4-06) alltid vid arbeten med hydraulcylinder **KL0040-2500** på fordon.

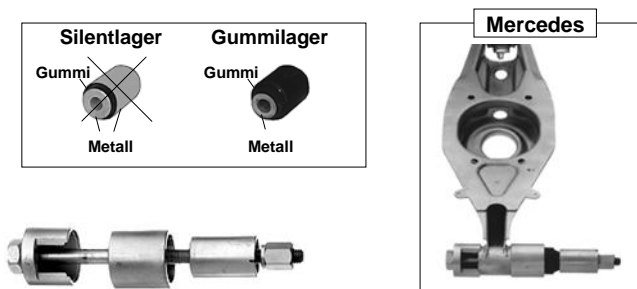
KL356-13

Mercedes W211



Info: För drivning av hydraulcylinder **KL0040-2500** erfordras en hydropump.

KL352



KL356-13 Dragverktyg för silentlager med hydraulcylinder

För Mercedes W211 (E-klass) bakaxelram.

Med verktygssatsen **KL356-13** är det möjligt att byta alla silentlager på bakaxeln, differentialens upphängningslager. Bytet kan utföras direkt på fordonen som resulterar i stor tidsbesparing.

Fördel:

- Snabb ⇒ stor tidsbesparing upp till 3 timmar
- Säker ⇒ hammare, mejsel eller gas svets används ej.
- Universell ⇒ Hålkolven i hydraulcylinder KL0040-2500 gör att den kan användas både för drag och tryck och kan kombineras med många KLANN verktyg för många olika arbetets moment på ett fordon.

KL356-13 Dragverktyg för silentlager med hydraulcyl.

Består av:

Artikel nr.	Beskrivning
KL0040-2500	Hydraulcylinder (utan koppling)
KL0040-2552	Adapter
KL0040-2542	Dragspindel M12 med fläsmutter
KL356-130	Hylssats

KL356-130 Hylssats

Består av:

Artikel nr.	Beskrivning
KL356-132	Hylssats (för gummilager Ø 75.5 / 90 mm)
KL356-133	Hylssats (för differential lager Ø 66 mm)
KL356-134	Hylssats (för tvärstagslager Ø 51mm)

KL356-132 Hylssats för gummilager (Ø 75.5 / 90 mm)

Består av:

Artikel nr.	Beskrivning	Artikel nr.	Beskrivning
KL356-1311	Tryckstycke	KL356-1203	Tryckstycke
KL356-1312	Stödhylsa	KL356-1208	Spännhorn
KL356-1321	Tryckstycke	KL356-1323	Tryckstycke
KL356-1322	Spännsegment	KL356-1324	Stödhylsa
KL356-1201	Stödhylsa		

KL356-133 Hylssats för differential lager (Ø 66 mm)

Består av:

Artikel nr.	Beskrivning	Artikel nr.	Beskrivning
KL356-1331	Stödring	KL0043-8287	Tryckstycke
KL356-1332	Stödhylsa	KL356-1211	Tryckstycke

KL356-134 Hylssats för tvärstagslager (Ø 51mm)

Består av:

Artikel nr.	Beskrivning	Artikel nr.	Beskrivning
KL356-1341	Tryckstycke	KL0043-8577	Tryckhylsa
KL0043-8277	Tryckhylsa		

Info: Användande av säkerhetsrem **KL0040-2590** rekommenderas (se sida 4-06) alltid vid arbeten med hydraulcylinder **KL0040-2500** på fordon.

KL352 Dragverktyg för gummilager

För Gummilager på nedre bärmarm (inre), bakaxel på Mercedes W124 och W201.

Med verktyget **KL352** är det möjligt att snabbt och enkelt byta det nedre inre gummilagret på bärmarmen
Verktyget är inte avsett för gummilager med stålmantel.

KL0043-11

Mercedes W124
und W201



KL0043-11 Bussningsverktyg för länkarmlager

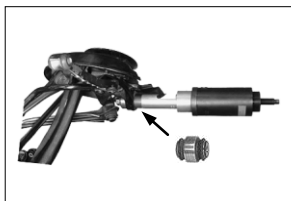
För Mercedes W124 och W201 bakaxel.

För byte av lager i hjullagerhuset på bakaxeln. Verktöget har ett axiallager och en distanshylsa som ger lagret rätt läge vid montering.

KL352-1



KL352-100



Mercedes W124, W201

KL352-1 Dragverktyg för länkarmlager med hydraulcylinder

För Mercedes W124 och W201 bakaxel.

Med verktöget KL352-1 är det möjligt att byta lagret i hjullagerhuset på bakaxeln direkt på fordonen.

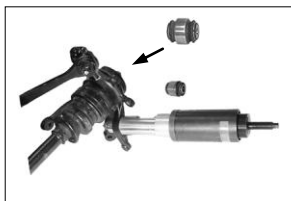
Består av:

Artikel nr.	Beskrivning	Antal
KL0040-2500	Hydraulcylinder 17 ton	1
KL0040-2552	Adapter M42x2 till Ø 30	1
KL352-100	Dragverktyg för länkarmlager utan hydraulcylinder	1

KL352-2



KL352-200



Mercedes W140

KL352-100 Dragverktyg för länkarmlager utan hydraulcylinder

Består av:

Artikel nr.	Beskrivning	Artikel nr.	Beskrivning
KL352-1001	Stödhylsa demontering	KL0043-1104	Tryckstycke demont.
KL352-1002	Tryckstycke montering	KL0043-1105	Flänsmutter M14
KL0043-1103	Stödhylsa montering	KL0040-2543-1	Dragspindel M14

KL352-2 Dragverktyg för länkarmlager med hydraulcylinder

För Mercedes W140 (S-klass) bakaxel.

Med verktöget KL352-2 är det möjligt att byta lagret i hjullagerhuset på bakaxeln direkt på fordonen.

Består av:

Artikel nr.	Beskrivning	Antal
KL0040-2500	Hydraulcylinder 17 ton	1
KL0040-2552	Adapter M42x2 - Ø 30	1
KL352-200	Dragverktyg för länkarmlager utan hydraulcylinder	1

KL352-200 Dragverktyg för länkarmlager utan hydraulcylinder

Består av:

Artikel nr.	Beskrivning	Artikel nr.	Beskrivning
KL352-1001	Stödhylsa demontering	KL0043-1104	Tryckstycke demont.
KL352-1002	Tryckstycke montering	KL0043-1105	Flänsmutter M14
KL352-2001	Stödhylsa montering	KL0040-2543-1	Dragspindel M14

KL357-10

Mercedes W168



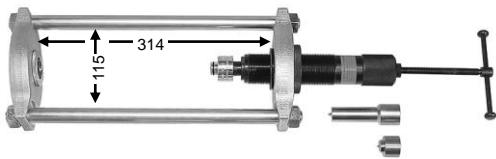
KL357-10 Dragverktyg för axellager

För Mercedes W168 (A-klass) bakaxel.

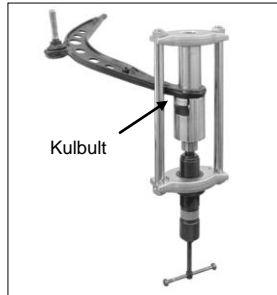
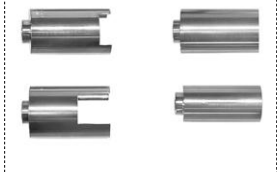
För byten av yttre och inre lagren och tätningar.

KL0043-823

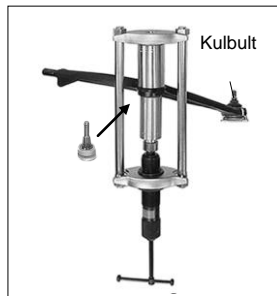
BMW E36



KL0043-8294

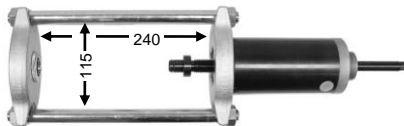


Tillbehör: KL0043-8231



KL0043-859

BMW E36



KL0043-8594



KL0043-8296

BMW E30



KL0043-823 Hydraulisk handpressats

För BMW E36 framaxel.

Med verktygssatsen **KL0043-823** kan den yttre kulbulten enkelt och lätt demonteras och monteras

Arbetet kan utföras direkt på fordonet på några minuter vilket resulterar i stor tidsbesparing.

Består av:

Artikel nr.	Beskrivning
KL0045-70	Hydraulspindel 12 ton
KL0043-8200	Pressram lång
KL0043-8294	Tryck / Stödhyllsats

KL0043-8294 Tryck / Stödhyllsats lång

För BMW E36 framaxel.

Satsen **KL0043-8294** är avsedd att användas tillsammans med handpressatsen **KL0043-823**. Med den är det möjligt att byta den yttre kulbulten från nedre länkkarm.

Består av:

Artikel nr.	Beskrivning	Artikel nr.	Beskrivning
KL0043-8288-1	Tryckhylsa E36	KL0043-8271	Tryck / Stödhylsa
KL0043-8289-1	Stödhylsa E36	KL0043-8276	Tryck / Stödhylsa

Tillbehör: KL0043-8231 Tryckhylsa E36

KL0043-8231 hylsan används tillsammans med **KL0043-823** för att demontera och montera den mellersta kulbulten. Arbetet utförs direkt på plats på fordonen.

KL0043-859 Hydraulpressats

För BMW E36 framaxel.

Med verktygssatsen **KL0043-859** kan den yttre kulbulten enkelt och lätt demonteras och monteras

Arbetet kan utföras direkt på fordonet på några minuter vilket resulterar i stor tidsbesparing.

Består av:

Artikel nr.	Beskrivning
KL0040-2500	Hydraulcylinder
KL0040-2510	Tryckspindel
KL0043-8510	Pressram kort
KL0043-8594	Tryck / Stödhyllsats

KL0043-8594 Tryck / Stödhyllsats

För BMW E36 framaxel.

Tryck / stödhyllsatsen **KL0043-8594** är avsedd att användas tillsammans med pressram **KL0043-8510**, tryckspindel **KL0040-2510** och hydraulcylinder 17ton **KL0040-2500**.

Består av:

Artikel nr.	Beskrivning	Artikel nr.	Beskrivning
KL0043-8288-1	Tryckhylsa E36	KL0043-8571	Tryck / Stödhylsa
KL0043-8289-1	Stödhylsa E36	KL0043-8576	Tryck / Stödhylsa

KL0043-8296 Tryck / Stödhyllsats lång

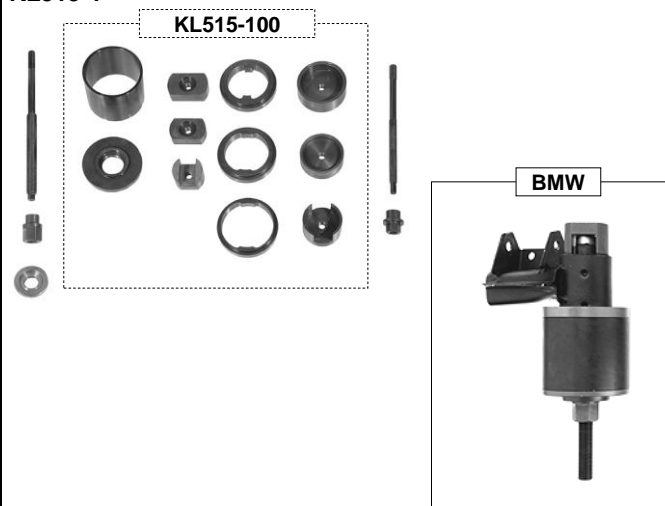
För BMW E30 framaxel länkkarm.

Tryck / Stödhyllsatsen **KL0043-8296** är avsedd att demontera och montera kulbult när pressram **KL0043-8200** och hydraulspindel 12 ton **KL0045-70** redan är tillgängliga.

Består av:

Artikel nr.	Beskrivning	Artikel nr.	Beskrivning
KL0043-8267	Tryck / Stödhylsa	KL0043-8273	Tryck / Stödhylsa
KL0043-8272	Tryck / Stödhylsa	KL0043-8276	Tryck / Stödhylsa

KL515-1



KL515-1 Bussningsverktyg för silentlager (med mekanisk drivning)

För byten av silentlager på bakaxeln.

För **BMW** **E30** 3-serie 1982 - 1990
E36 Compact / Z3
E28 5-serie 1981 - 1987
E34 5-serie 1988 - 1995
E32 7-serie 1986 - 1994

Fastsittande silentlager låter sig lätt, snabbt och säkert demonteras och monteras med verktygssatsen **KL515-1**. Arbetet utförs direkt på fordonet.

KL515-100 Bussningsverktyg för silentlager utan drivning

Som **KL515-1** men för hydraulisk drivning när dragspindel **KL0040-2543-1** och hydraulcylinder **KL0040-2500** redan är tillgängliga.

KL515-11 Bussningsverktyg för Silentlager (med mekanisk drivning)

För byten av silentlager på bakaxeln.

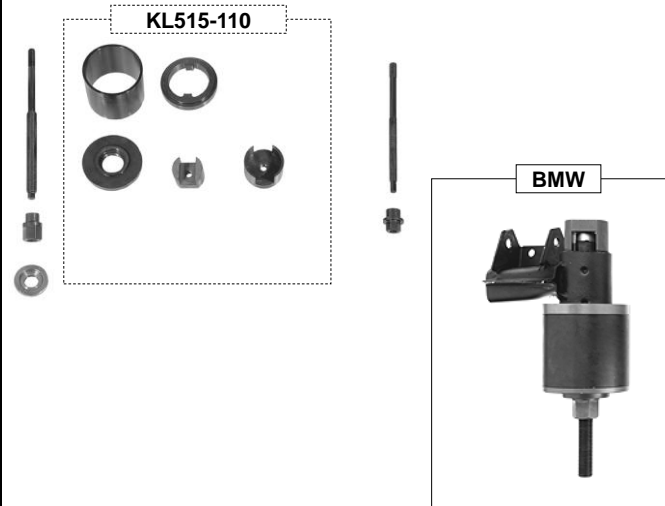
För **BMW** **E30** 3-serie 1982 - 1990
E36 Compact / Z3

Fastsittande silentlager låter sig lätt, snabbt och säkert demonteras och monteras med verktygssatsen **KL515-11**. Arbetet utförs direkt på fordonet.

KL515-110 Bussningsverktyg för silentlager utan drivning

Som **KL515-11** men för hydraulisk drivning när dragspindel **KL0040-2543-1** och hydraulcylinder **KL0040-2500** redan är tillgängliga.

KL515-11



KL515-2



Info: Användande av säkerhetsrem **KL0040-2590** rekommenderas (se sida 4-06) alltid vid arbeten med hydraulcylinder **KL0040-2500** på fordon.

KL515-2 Bussningsverktyg för silentlager med hydraulcylinder

För **BMW E36 3-serie 1990-1998** bakaxel / inte E36 Compact / Z3.

Med verktygssatsen **KL515-2** kan alla silentlager på bakaxeln demonteras och monteras även differentialupphängningslager. Arbetet kan utföras direkt på fordonen.

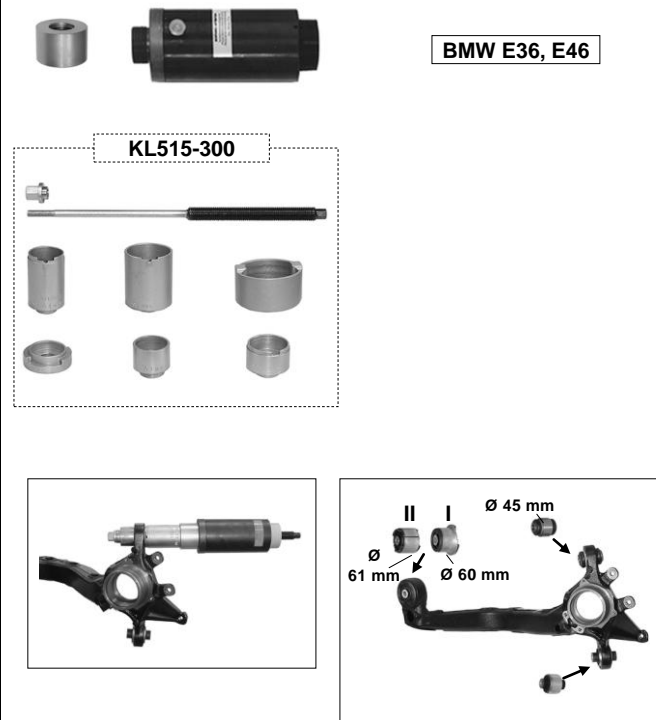
Fördel:

- Stor tidsbesparing eftersom arbetet kan utföras direkt på fordonen.
- Exakt med stor pression kan lagren demonteras och monteras med hjälp av hydraulcylinder **KL-0040-2500**.

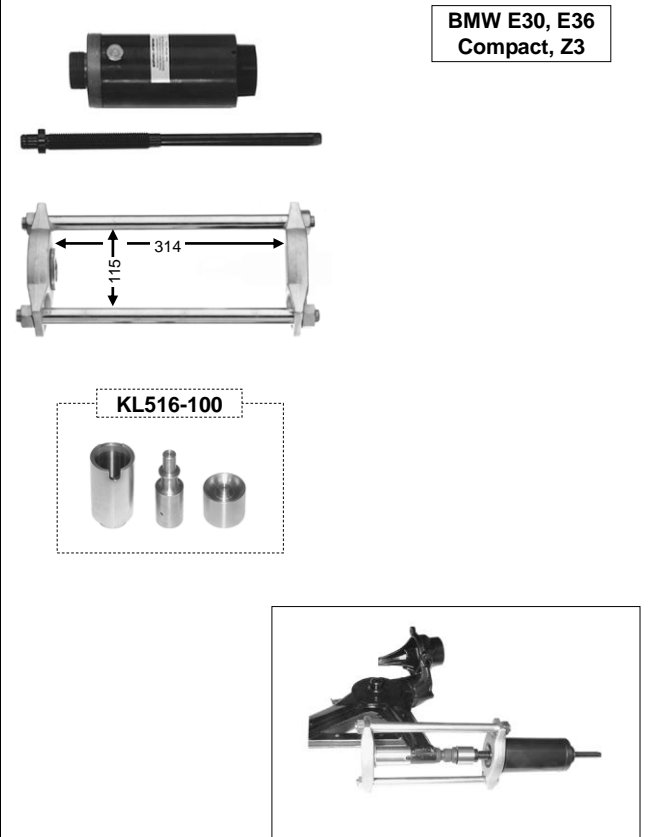
KL515-200 Bussningsverktyg för silentlager utan hydraulcylinder

Som **KL515-2** när hydraulcylinder **KL0040-2500** redan är tillgänglig.

KL515-3



KL516-10



Info: För drivning av hydraulcylinder **KL0040-2500** erfordras en hydraulpump.

KL515-3 Bussningsverktyg för silent och länkarmlager med hydraulcylinder

För BMW E36, E46 3-serie Limousine, Touring, Cabrio bakaxel, länkarmlager (ej E36 Compact / Z3)

Silent och gummilager på bakaxeln kan enkelt bytas på plats med verktyget **KL515-3**. Med hjälp av hydraulcylindern kan även hårt sittande, fastrostade, lager lätt demonteras. Montering och demontering kan ske av både det äldre, "I" E36, aluminium-silentlagret samt det nyare, "II" E36, E46, lagret i stålutförande. Arbetet kan utföras direkt på fordonen med stor tidsbesparing som resultat.

Innehåll:

Artikel nr.	Beskrivning	Antal
KL515-3	Bussningsverktyg för silent och länkarmlager med hydraulcylinder	1
<i>Består av:</i>		
KL0040-2500	Hydraulcylinder 17 ton	1
KL0040-2552	Adapter M42x2 till Ø30	1
KL515-300	Bussningsverktyg för silent och länkarmlager utan hydraulcylinder	1

KL515-300 Verktyg som ovan utan hydraulcylinder

Som **KL515-3** när hydraulcylinder **KL0040-2500** och den nödvändiga adaptern **KL0040-2552** redan är tillgänglig.

Innehåll:

Artikel nr.	Beskrivning	Antal
KL515-300	Bussningsverktyg för silent länkarmlager utan hydraulcylinder	1
<i>Består av:</i>		
KL515-3001	Stödhylsa äldre lager	1
KL515-3002	Stödhylsa nyare lager	1
KL515-3003	Tryckstycke	1
KL515-3004	Stödhylsa	1
KL515-3005	Tryckstycke	1
KL515-3006	Stödhylsa montering	1
KL0040-2542	Dragspindel M12 med mutter	1

KL516-10 Hydraulpressats

För silentlager BMW E30 / E36 Compact / Z3 bakaxel

Silentlager för länkarmlager på bakaxeln kan enkelt demonteras och monteras med verktygspressatsen KL516-10. Arbetet kan utföras direkt på fordonen och med hydraulcylinderns hjälp kan även hårt sittande, fastrostade, lager lossas. Bytet av lager kan utföras på några få minuter.

Innehåll:

Artikel nr.	Beskrivning	Antal
KL516-10	Hydraulpressats	1
<i>Består av:</i>		
KL0040-2500	Hydraulcylinder 17 ton	1
KL0040-2510	Tryckspindel	1
KL0043-8200	Pressram, lång	1
KL516-100	Hylssats för BMW Z3 / E30 / E36 Compact	1

KL516-100 Hylssats E30 / E36 Compact / Z3 bakaxel

Som **KL516-10** när hydraulcylinder **KL0040-2500**, tryckspindel **KL0040-2510** och pressram **KL0043-8200** redan är tillgänglig.

Innehåll:

Artikel nr.	Beskrivning	Antal
KL516-100	Hylssats för BMW Z3 / E30 / E36 Compact	1
<i>Består av:</i>		
KL516-1001	Stödhylsa	1
KL516-1002	Tryckstycke demontering	1
KL516-1003	Tryckstycke montering	1

KL516-2

BMW E39



KL516-200



KL516-2 Dragverktyg med hydraulcylinder

För BMW E39 5-serie 1995 - 2003 framaxel länkarml

Med verktyget **KL516-2** kan byten av silentlager lätt utföras direkt på fordonen.

Består av:

Artikel nr.	Beskrivning	Antal
KL0040-2500	Hydraulcylinder 17 ton	1
KL0040-2552	Adapter M42x2 till Ø30	1
KL516-200	Dragverktyg för silentlager utan hydraulcylinder och adapter	1

KL516-200 Dragverktyg för silentlager utan hydraulcylinder

Som **KL516-2** när hydraulcylinder **KL0040-2500** och den nödvändiga adaptern **KL0040-2552** redan är tillgänglig.

består av:

Artikel nr.	Beskrivning
KL516-2001	Tryckstycke
KL516-2002	Tryck / Stödhylsa
KL0040-2542-1	Dragspindel M12
KL0040-2542-2	Flänsmutter M12

KL515-4 Dragverktyg för länkarmlager med hydraulcylinder

För BMW E38 7-serie, E39 5-serie bakaxel.

Med verktyget **KL515-4** byter man enkelt och snabbt länkarmlbusningarna direkt på fordonen.

Består av:

Artikel nr.	Beskrivning	Antal
KL0040-2500	Hydraulcylinder 17 ton	1
KL0040-2552	Adapter M42x2 / Ø30	1
KL515-400	Dragverktyg för länkarmlager utan hydraulcylinder	1

KL515-400 Dragverktyg för länkarmlager utan hydraulcylinder

Som **KL515-4** när hydraulcylinder **KL0040-2500** och den nödvändiga adaptern **KL0040-2552** redan är tillgänglig.

Består av:

Artikel nr.	Beskrivning
KL515-4001	Stödhylsa demontering
KL515-4002	Tryckstycke demontering
KL515-4003	Stödhylsa montering
KL515-4004	Tryckstycke montering
KL0040-2543-1	Dragspindel M14
KL0040-2543-2	Flänsmutter M14

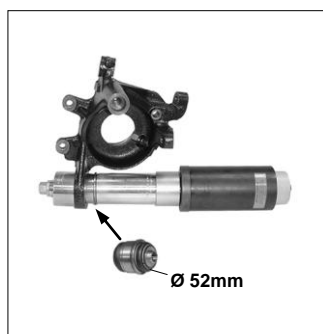
Info: För drivning av hydraulcylinder **KL0040-2500** erfordras en hydraulpump.

KL515-4

BMW E38, E39



KL515-400



Info: Användande av säkerhetsrem **KL0040-2590** rekommenderas (se sida 4-06) alltid vid arbeten med hydraulcylinder **KL0040-2500** på fordonen..

KL515-50



BMW E39

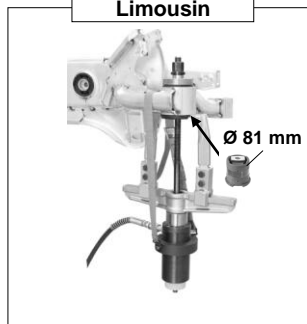
KL515-500

KL515-5000

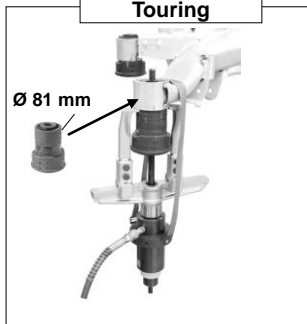


KL0040-2590

Limousin



Touring



Tillbehör: KL515-501

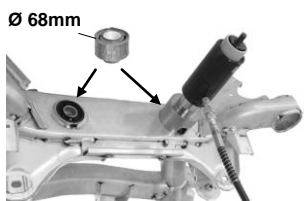


KL515-51



BMW E39

KL515-510



Info: Användande av säkerhetsrem KL0040-2590 rekommenderas (se sida 4-06) alltid vid arbeten med hydraulcylinder KL0040-2500 på fordon.

KL515-50 Dragverktyg för silentlager med hydraulcylinder

För BMW E39 5-serie Limousin och Touring bakaxel.

Med verktyget **KL515-50** kan silentlagren lätt bytas. Arbetet kan utföras direkt på fordonen.

Består av:

Artikel nr.	Beskrivning	Antal
KL515-50	Dragverktyg för silentlager med hydraulcylinder	1
Består av:		
KL0040-2500	Hydraulcylinder 17 ton	1
KL0040-2590	Säkerhetsrem för hydraulcylinder KL0040-2500	1
KL515-500	Dragverktyg för silentlager utan hydraulcylinder	1

KL515-500 Dragverktyg för silentlager utan hydraulcylinder

Som **KL0515-50** när hydraulcylinder **KL0040-2500** och säkerhetsrem **KL0040-2590** redan är tillgänglig.

Består av:

Artikel nr.	Beskrivning	Antal
KL515-500	Dragverktyg för silentlager utan hydraulcylinder	1
Består av:		
KL515-5001	Avdragar ok	1
KL515-5002	Adapter M42x2 till M34	1
KL0040-2545-1	Dragspindel M18	1
KL0040-2545-3	Flänsmutter M18	1
KL515-5000	Avdragararm sats	1

Artikel nr.	Beskrivning	Antal
KL515-5000	Avdragararm sats	1
Består av:		
KL515-5003	Avdragare	2
KL515-5004	Tryckstycke demontering	1
KL515-5005	Tryckstycke montering	1
KL515-5006	Stödhylsa montering	1

Tillbehör: KL515-501 Kompletterings-sats för BMW X5

För byten av silentlager på bakaxel (**BMW X5**) tillsammans med dragverktyget **KL515-50**.

Består av:

Artikel nr.	Beskrivning	Antal
KL515-5011	Tryckstycke demontering	1
KL515-5012	Stödhylsa	1

KL515-51 Dragverktyg för silentlager med hydraulcylinder

För BMW E39 bakaxel differentialupphängning

För snabb och problemfria byten av båda silentlagren, Ø 68 mm, på bakaxeln.

Består av:

Artikel nr.	Beskrivning	Antal
KL0040-2500	Hydraulcylinder 17 ton	1
KL0040-2552	Adapter M42x2 / Ø30	1
KL515-510	Dragverktyg för silentlager utan hydraulcylinder	1

KL515-510 Dragverktyg för silentlager utan hydraulcylinder

Som **KL515-51** när hydraulcylinder **KL0040-2500** och den nödvändiga adaptorn **KL0040-2552** redan är tillgänglig.

Består av:

Artikel nr.	Beskrivning	Antal
KL515-5101	Stödhylsa	1
KL515-5102	Stödhylsa	1
KL0040-2542	Dragspindel M12 med flänsmutter	1

KL421-1



SAAB 9-5
Opel Vectra

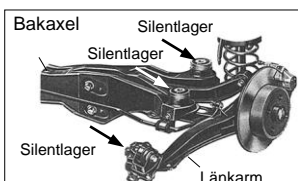
KL421-100



Silentlager demonteras



Silentlager monteras



KL421-2 A

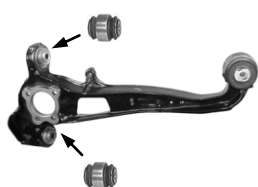


SAAB 9-5
Opel Vectra

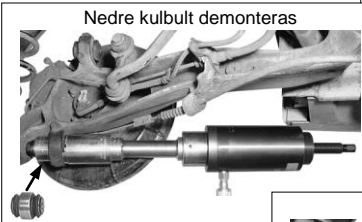
KL421-200 A



Bakaxel länkkarm



Nedre kulbult demonteras



Nedre kulbult monteras



Info: Användande av säkerhetsrem **KL0040-2590** rekommenderas (se sida 4-06) alltid vid arbeten med hydraulcylinder **KL0040-2500** på fordon.

KL421-1 Dragverktyg för silentlager med hydraulcylinder

För SAAB 9-5 och Opel Vectra från 1995 - . bakaxel – länkkarmar och strävor.

Med verktygssatsen **KL421-1** byts silentlager på bakaxeln. Arbetet utförs direkt på fordonet på några få minuter.

Fördel:

- Snabb ⇒ stor tidsvinst ca. 3 timmar
- Säkert ⇒ hammare, mejsel mm, behöver ej användas
- Enkelt ⇒ anpassade tryckstycken garanterar riktig utfört arbete och undviker skador när lagret byts.
- Universell ⇒ hydraulcylinder 17 ton KL0040-2500 kan användas tillsammans med många KLANN verktyg för olika arbetsuppgifter på fordon.

KL421-100 Dragverktyg för silentlager utan hydraulcylinder

Som **KL421-1** när hydraulcylinder **KL0040-2500** redan är tillgänglig.

Består av:

Artikel nr.	Beskrivning	Artikel nr.	Beskrivning
KL421-1001	Stödhylsa för länkkarm	KL421-1006	Tryckstycke f. bakaxel str.
KL0040-2511	Bult M8 x 16	KL421-1007	Stödhylsa f. bakaxel str.
KL421-1002	Tryckstycke för länkkarm	KL421-1008	Tryckstycke f. bakaxel str.
KL421-1003	Tryckstycke för länkkarm	KL0040-2542-1	Dragspindel M12
KL421-1004	Stödhylsa för länkkarm	KL350-2007	Flänsnutt M12
KL421-1005	Stödhylsa f. bakaxel str.		

KL421-2 A Dragverktyg för kullebusningar med hydraulcylinder

För SAAB 9-5 och Opel Vectra från 1995 - bakaxel - länkkarm

Med verktygssatsen **KL421-2 A** kan enkelt kullebusningarna på bakaxeln bytas. Arbetet tar några få minuter och kan utföras på plats på fordonen

KL421-200 A Dragverktyg för kullebusningar utan hydraulcylinder

Som **KL421-2 A** när hydraulcylinder **KL0040-2500** och adapter **KL0040-2552** redan är tillgängliga.

Består av:

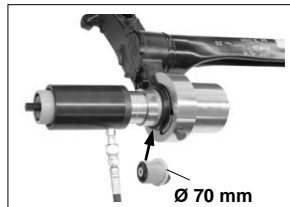
Artikel nr.	Beskrivning	Artikel nr.	Beskrivning
KL421-2001	Stödhylsa	KL421-2005	Flänsnutt M12
KL421-2002	Tryckstycke demont.	KL421-2006	Förlängning
KL421-2003	Stödhylsa montering	KL0039-1912-1	Dragspindel M12
KL421-2004	Tryck / Stödhylsa 46mm		

KL421-3

Opel Astra



KL421-300



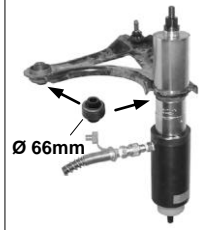
Info: Ytterligare hydraulverktyg t.ex. för kulbultar för Opel Movano se i kapitell för LV i vår katalog

KL610-10

Ford Mondeo



KL610-100

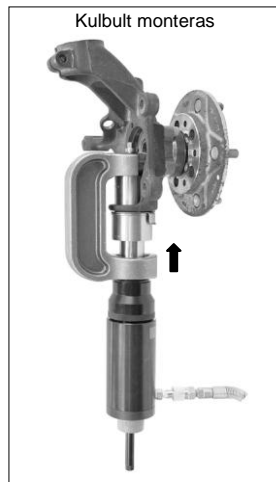


KL626-10

Ford Transit



KL626-100



Info: För drivning av hydraulcylinder KL0040-2500 erfordras en hydraulpump.

KL421-3 Dragverktyg för silentlager med hydraulcylinder (Mönsterskydd)

För Opel Astra från 2003 - , bakaxel.

För snabb och enkel demontering och montering av silentlager på bakaxeln.

KL421-300 Dragverktyg för silentlager utan hydraulcylinder

Som KL421-3 när hydraulcylinder KL0040-2500 och adapter KL0040-2552 redan är tillgänglig.

Består av:

Artikel nr.	Beskrivning
KL421-3001	Stödhylsa med spännbackar
KL421-3002	Tryckstycke
KL421-3003	Tryckstycke
KL1001-1002	Stödhylsa kort
KL0040-2542	Dragspindel M12 med mutter

KL610-10 Dragverktyg för silentlager med hydraulcylinder

För Ford Mondeo II 1996 - 2000 framaxel.

Båda silentlagren på framaxel kan lätt bytas med verktygssatsen KL610-10. Arbetet kan utföras direkt på fordonen.

KL610-100 Dragverktyg för silentlager utan hydraulcylinder

Som KL610-10 när hydraulcylinder KL0040-2500 och adapter KL0040-2552 redan är tillgängliga.

Består av:

Artikel nr.	Beskrivning
KL0043-8281	Tryck / Stödhylsa 68 mm
KL0043-8575	Tryck / Stödhylsa kort 56/48
KL0043-8576	Tryck / Stödhylsa kort 58/50
KL0043-8570	Tryck / Stödhylsa kort 46/38
KL0040-2542	Dragspindel M12 med flänsmutter

KL626-10 Hydraulpressats (Mönsterskydd)

För Ford Transit från 2002 - , framaxel.

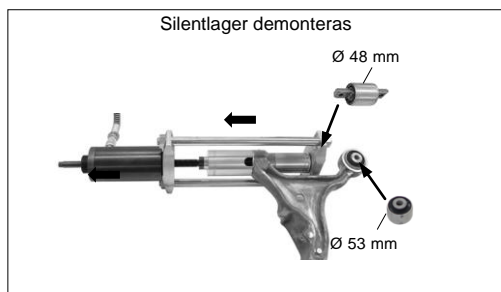
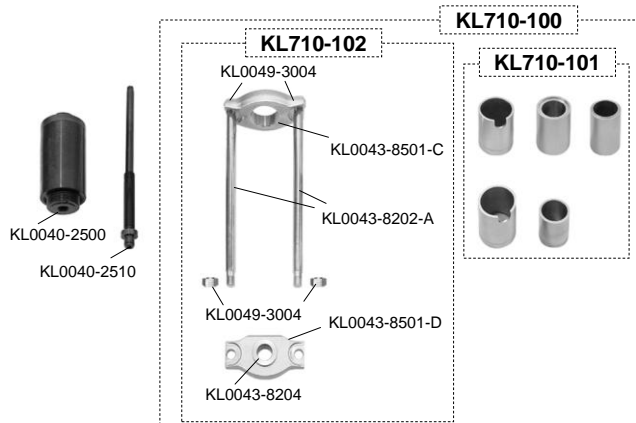
Kulbulten kan enkelt bytas med verktygssatsen KL626-10. Arbetet kan utföras på några minuter direkt på fordonet utan att hjullagerhuset demonteras vilket ger stor tidsvinst.

Innehåll

Artikel nr.	Beskrivning	Antal
KL626-10	Hydraulpressats med hydraulcylinder	1
Består av:		
KL626-100	Hydraulpressats utan hydraulcylinder	1
KL0040-2500	Hydraulcylinder 17ton	1
KL0040-2510	Tryckspindel	1
Artikel nr.	Beskrivning	Antal
KL626-100	Hydraulpressats utan hydraulcylinder	1
Består av:		
KL626-1001	Pressram	1
KL626-1002	Flänsbult	1
KL174-559	Adapter 2 1/4"-14UNS till 2 1/4"-14UNS	1
KL626-1003	Tryckstycke demontering Ø 38 mm	1
KL626-1004	Stödhylsa demontering Ø 66,5 mm	1
KL626-1005	Stödhylsa montering Ø 54 mm	1
KL626-1006	Tryckstycke montering Ø 56 mm	1

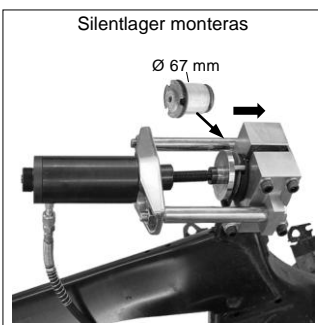
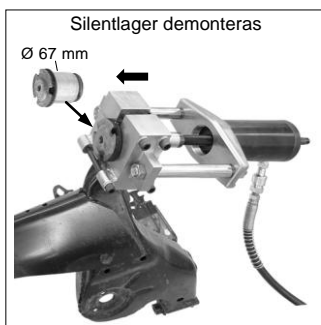
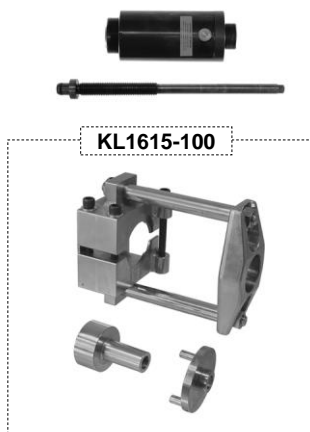
KL710-10

Volvo



KL1615-10

Fiat Stilo



Info: För drivning av hydraulcylinder **KL0040-2500** erfordras en hydraulpump.

KL710-10 Hydraulpressats

För Volvo S60, V70, XC70 från 01 - , och S80 från 98 - , framaxel med silentlager – Ø 48 och 53 mm

För snabba bytena av silentlager på nedre länkar direkt på fordonen.

KL710-100 Pressats utan hydraulcylinder

Som **KL710-10** när hydraulcylinder **KL0040-2500** och tryckspindel **KL0040-2510** redan är tillgängliga.

Består av:

Artikel nr.	Beskrivning	Antal
KL710-102	Pressram utan drivning	1
KL710-101	Hylssats	1

Artikel nr.	Beskrivning	Antal
KL710-102	Pressram utan drivning	1
Består av:		
KL0043-8202-A	Dragstång M18, lång	2
KL0049-3004	Mutter M18	4
KL0043-8501-C	Grundplatta 2¼"-14 UNS	1
KL0043-8501-D	Grundplatta M42 x 2	1
KL0043-8204	Adapter M42x2 till Ø30 med O-ring	1

Artikel nr.	Beskrivning	Antal
KL710-101	Hylssats	1
Består av:		
KL710-1001	Stödhylsa 62 mm Ø 54 / 62 mm	1
KL710-1002	Tryckhylsa 60 mm Ø 47 / 60 mm	1
KL710-1003	Tryckhylsa 53 mm Ø 42 / 53 mm	1
KL710-1004	Stödhylsa 60 mm Ø 52 / 60 mm	1
KL710-1005	Tryckhylsa 48 mm Ø 40 / 68 mm	1

KL1615-10 Pressverktyg för silentlager med hydraulcylinder

För Fiat Stilo bakaxel.

Med verktygssatsen **KL1615-10** kan silentlagret på bakaxeln enkelt bytas även hårt sittande, fast rostade lager.

Består av:

Artikel nr.	Beskrivning	Antal
KL0040-2500	Hydraulcylinder 17 ton	1
KL0040-2510	Tryckspindel	1
KL1615-100	Pressverktyg för silentlager utan hydraulcylinder	1

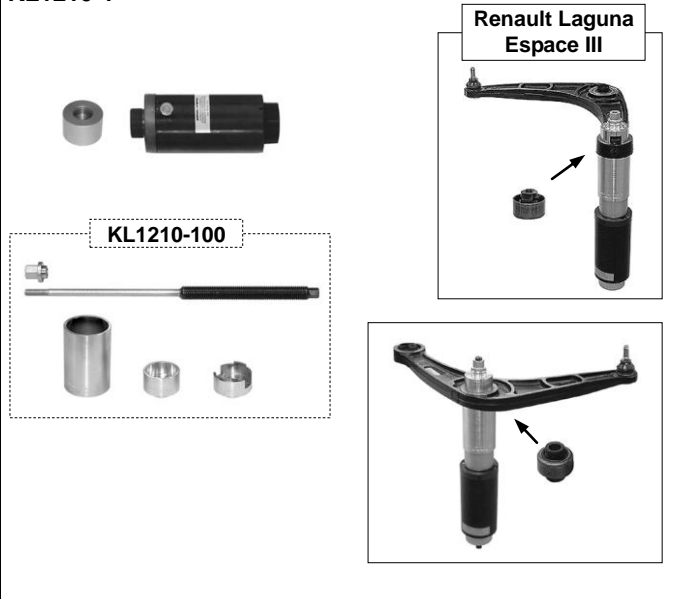
KL1615-100 Pressverktyg för silentlager utan hydraulcylinder

Som **KL1615-10** när hydraulcylinder **KL0040-2500** och tryckspindel **KL0040-2510** redan är tillgängliga.

Består av:

Artikel nr.	Beskrivning	Antal
KL1615-101	Spännbackar par Ø 85 mm	1
KL0039-1101	Grundplatta	1
KL0039-112	Dragstångssats 180 mm lang	2
KL1615-1001	Tryckstycke demontering	1
KL1615-1002	Tryckstycke montering	1

KL1210-1



KL1210-1 Dragverktyg för silentlager med hydraulcylinder

För Renault Laguna och Espace III framaxel.

Det mellersta och yttre silentlagret på länkmarm kan lätt bytas med verktygssatsen KL1210-1.

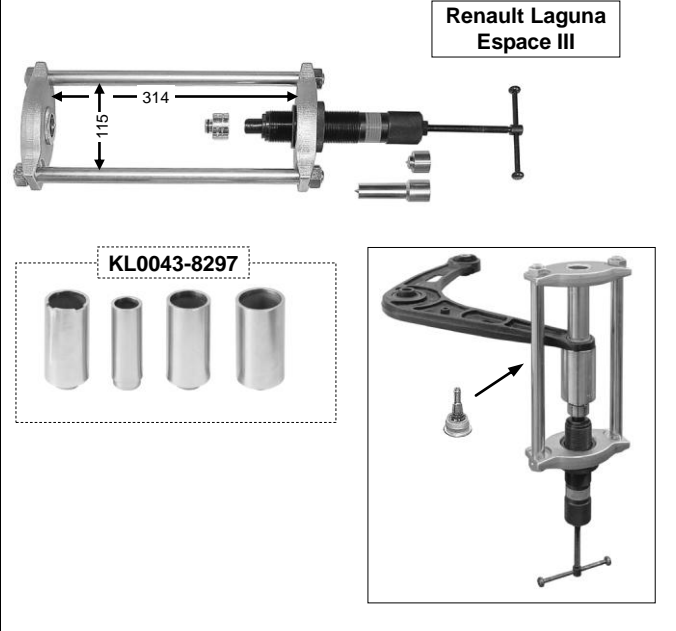
KL1210-100 Dragverktyg för silentlager utan hydraulcylinder

Som KL1210-1 när hydraulcylinder KL0040-2500 och adapter KL0040-2552 redan är tillgängliga.

Består av:

Artikel nr.	Beskrivning
KL0043-8281	Tryck / Stödhylsa 68 mm (I)
KL0043-8574	Tryck / Stödhylsa kort 54 mm (II)
KL1210-1001	Tryckstycke montering (III)
KL0040-2542	Dragspindel M12 med fläsmutter

KL0043-826



För Renault Laguna och Espace III

Med verktygssatsen KL0043-826 byts den nedre kulbulten enkelt på några få minuter. Arbetet utförs direkt på fordonen.

Består av:

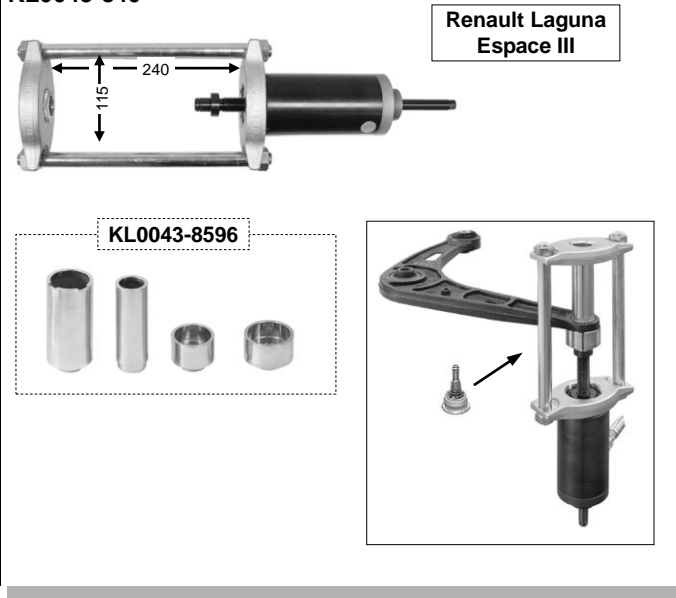
Artikel nr.	Beskrivning
KL0045-70	Hydraulspindel 12 ton
KL0043-8200	Pressram lång
KL0043-8297	Tryck / Stödhyllsats

KL0043-8297 Tryck / Stödhyllsats

Består av:

Artikel nr.	Beskrivning
KL0043-8232	Tryckhylsa för Renault Laguna
KL0043-8264	Tryck / Stödhylsa 34 mm
KL0043-8271	Tryck / Stödhylsa 48 mm
KL0043-8274	Tryck / Stödhylsa 54 mm

KL0043-840



KL0043-840 Hydrauliskpressats

För Renault Laguna och Espace III

Med verktygssatsen KL0043-840 byts den nedre kulbulten enkelt på några få minuter. Arbetet utförs direkt på fordonen.

Består av:

Artikel nr.	Beskrivning
KL0040-2500	Hydraulcylinder 17 ton
KL0040-2510	Tryckspindel
KL0043-8510	Pressram kort
KL0043-8596	Tryck / Stödhyllsats

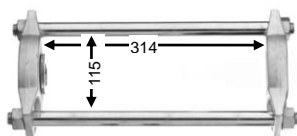
KL0043-8596 Tryck / Stödhyllsats

Består av:

Artikel nr.	Beskrivning
KL0043-8232	Tryckhylsa för Renault Laguna
KL0043-8264	Tryck / Stödhylsa 34 mm
KL0043-8571	Tryck / Stödhylsa kort 48/40
KL0043-8574	Tryck / Stödhylsa kort 54/46

KL0043-829

Opel/Vauxhall,
Renault



KL0043-829 Hydraulpressats

För Renault Master II och Opel Movano I från 98 - .
Verktyget **KL0043-829** är avsett för snabba enkla byten av kulbult på främre övre länkhjula. Arbetet kan utföras direkt på fordonen på några få minuter.

Består av:

Artikel nr.	Beskrivning	Artikel nr.	Beskrivning
KL0040-2500	Hydraulcylinder	KL0043-8200	Pressram lång
KL0040-2510	Tryckspindel	KL0043-8298	Tryck / Stödhyllsats

KL0043-8298 Tryck / Stödhyllsats

Består av:

Artikel nr.	Beskrivning	Artikel nr.	Beskrivning
KL0043-8269	Tryck / Stödhyllsa	KL0043-8276	Tryck / Stödhyllsa
KL0043-8233	Stödhyllsa	KL0043-8279	Tryck / Stödhyllsa

KL0043-810 Hydraulpressats

För Renault Master II och Opel Movano I från 98 - .
Verktyget **KL0043-810** är avsett för snabba och enkla byten av kulbult på främre nedre kulbult. Arbetet kan utföras direkt på fordonen på några få minuter.

Består av:

Artikel nr.	Beskrivning	Artikel nr.	Beskrivning
KL0040-2500	Hydraulcylinder 17 ton	KL0043-8200	Pressram lång
KL0040-2510	Tryckspindel	KL0043-8101	Tryck / Stödhyllsats

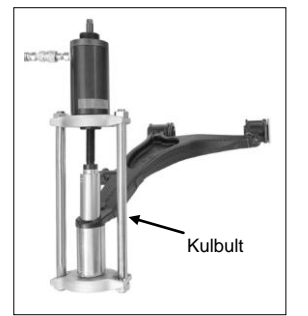
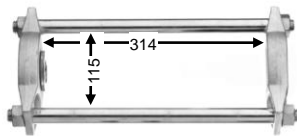
KL0043-8101 Tryck / Stödhyllsats

Består av:

Artikel nr.	Beskrivning	Artikel nr.	Beskrivning
KL0043-8237	Tryck / Stödhyllsa	KL0043-8274	Tryck / Stödhyllsa
KL0043-8238	Tryck / Stödhyllsa	KL0043-8276	Tryck / Stödhyllsa

KL0043-810

Opel/Vauxhall,
Renault



KL1210-2 Dragverktyg för silentlager med hydraulcylinder (Mönsterskydd)

För Renault Master II och Opel Movano I från 98 - .
Med verktyget **KL1210-2** är det möjligt att snabbt och enkelt byta båda silentlagren på nedre länkhjula.

Består av:

Artikel nr.	Beskrivning	Artikel nr.	Beskrivning
KL0040-2500	Hydraulcylinder 17 ton	KL1210-200	Dragverktyg utan hydraulcylinder
KL0040-2552	Adapter M42x2 / Ø30		

KL1210-200 Dragverktyg för silentlager utan hydraulcylinder

Består av:

Artikel nr.	Beskrivning	Artikel nr.	Beskrivning
KL0040-2543	Dragspindel M14 med mutter	KL1210-201	Tryck / Stödhyllsats

KL-1210-201 Tryck / Stödhyllsats

Består av:

Artikel nr.	Beskrivning	Artikel nr.	Beskrivning
KL1210-2001	Stödhyllsa	KL1210-2003	Stödhyllsa
KL1210-2002	Tryckstycke	KL1210-2004	Tryckstycke
		KL1210-2005	Tryckstycke

Info: För drivning av hydraulcylinder **KL0040-2500** erfordras en hydraulpump (se kapitel 4).

KL1210-2

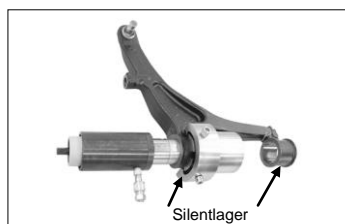
Opel/Vauxhall
Renault



KL1210-200

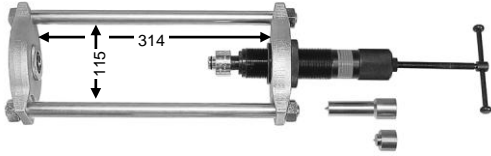


KL1210-201

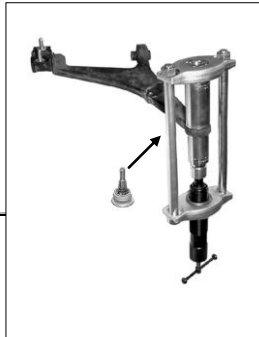


KL0043-828

Citroën,
Peugeot

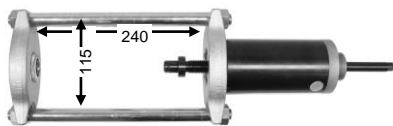


KL0043-8293



KL0043-858

Citroën,
Peugeot



KL0043-8593



KL1340-10

Citroën, Peugeot



KL0043-828 Hydraulhandpressats

För Citroën AX, Saxo och Peugeot 106.

Med verktygssatsen **KL0043-828** kan kulbult på länkarm snabbt och enkelt bytas direkt på fordonen med stor tidsbesparing som följd, ca. 2 timmar eller mer.

Består av:

Artikel nr.	Beskrivning
KL0045-70	Hydraulspindel 12 ton
KL0043-8200	Pressram lång
KL0043-8293	Tryck / Stödhyllsats

KL0043-8293 Tryck / Stödhyllsats

Består av:

Artikel nr.	Beskrivning
KL0043-8234	Tryck / Stödhylsa
KL0043-8262	Tryck / Stödhylsa
KL0043-8268	Tryck / Stödhylsa
KL0043-8272	Tryck / Stödhylsa

KL0043-858 Hydraulpressats

För Citroën AX, Saxo och Peugeot 106.

Med verktygssatsen **KL0043-858** byts kulbulten snabbt och enkelt direkt på fordonen. Stor tidsbesparing är möjlig, ca 2 timmar eller mer.

Består av:

Artikel nr.	Beskrivning
KL0040-2500	Hydraulcylinder 17 ton
KL0040-2510	Tryckspindel
KL0043-8510	Pressram kort
KL0043-8593	Tryck / Stödhyllsats

KL0043-8593 Tryck / Stödhyllsats

Består av:

Artikel nr.	Beskrivning
KL0043-8534	Tryck / Stödhylsa
KL0043-8262	Tryck / Stödhylsa
KL0043-8568	Tryck / Stödhylsa
KL0043-8272	Tryck / Stödhylsa

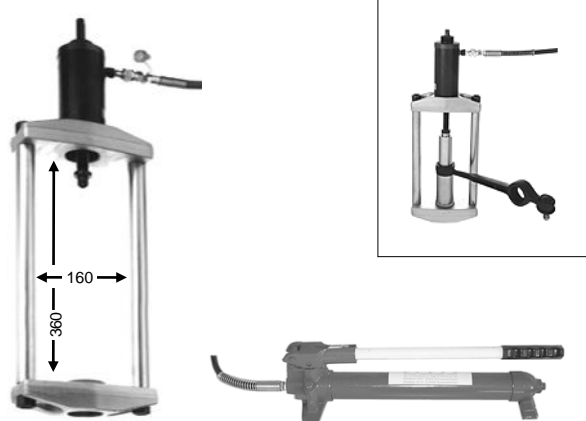
KL340-10 Tapphylsa

För kulbult på : Citroën BX 09/82 – 94, Peugeot 305 (07/82 - 90, Peugeot 405 från 06/87 - .

Teknisk data:

Ytermått Ø: 52,0 mm
 Inermått Ø: 42,5 mm
 Tappbredd: 5,5 mm
 Vikt: 0,52 kg

KL0043-900



KL0043-900 Hydraulpress 17 ton

Hydraulpressen **KL0043-900** är avsedd att användas tillsammans med tryckhyllsatserna **KL0043-8295**, **KL0043-8595** och **KL159-11** samt **KL159-12** för pressning in och ut av lager, kulbultar, hylsor, silentlager, bussningar mm. Konstruktionen medger att arbeten också kan utföras direkt på fordon viket i de allra flesta fall resulterar i stor tidsvinst.

Vikt: 26,6 kg

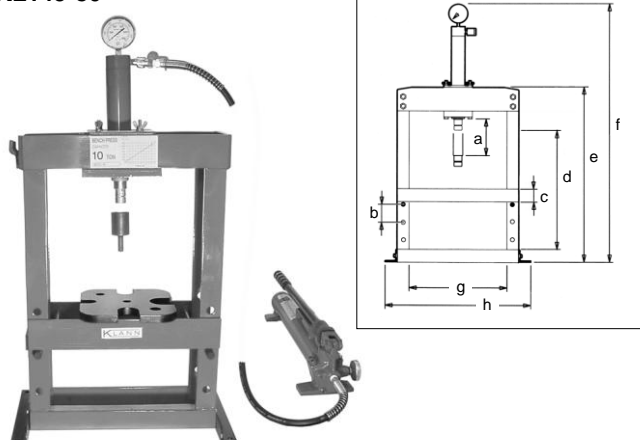
Innehåll:

Artikel nr.	Beskrivning
KL0043-900	Hydraulpress
<i>Består av:</i>	
KL0043-902	Pressram
KL0040-2500	Hydraulcylinder
KL0040-2510	Tryckspindel
KL215-35	Hydraulhandpump med slang men utan koppling

Teknisk data pressram KL0043-902:

Höjd total	430 mm	Spindel Ø	30 mm
Innermått ram h	360 mm	Gänga Cyl.	2¼"-14UNS
Bredd total	220 mm	Adapter	2¼"-14UNS till Ø 30 mm
Innermått ram b	160 mm	Vikt	14,2 kg
Djup	100 mm		

KL145-80



KL145-80 Hydraulbänkpress 10 ton med handpump

Hydraulbänkpress **KL145-80**, inklusive tryckstycke och prismaplatå är anpassad för tryckhyllsats **KL0043-8295**, **KL0043-8595**, tryckstycksats **KL159-11** samt **KL159-12** för pressning av lager, kulbultar, bussningar, hylsor, silentlager mm.

Innehåll:

Artikel nr.	Beskrivning
KL145-80	Hydraulbänkpress 10 ton med handpump
<i>Består av:</i>	
KL145-801	Hydraulbänkpress 10 ton utan handpump
KL215-35	Hydraulhandpump med slang och koppling

Teknisk data:

a	145 mm	c	72 mm	e	715 mm	g	460 mm
b	102 mm	d	490 mm	f	990 mm	h	540 mm

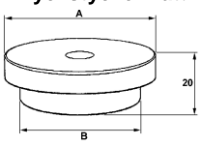
KL159-12



Exempel



Tryckstycke-mått



KL159-11



KL145-801 Hydraulbänkpress 10 ton

Som **KL145-80** men utan hydraulhandpump **KL215-35**.

KL159-12 Tryckstycken sats i plastlåda

För demontering och montering av lager, lagerbanor, bussningar, tätningar i bänkpress eller i KLANN verktygen **KL0043-82**, **KL0043-85** eller **KL0043-90**.

Centrumhål 20 mm.

Ø A 52 - 80 mm i steg på 2 mm.

Ø B 50 - 78 mm i steg på 2 mm.

Satsen består av ett dorn ett stopp och 15 tryckstycken.

KL159-11 Tryckstycken sats i plastlåda

Som **KL159-12** med centrumhål Ø 10 mm,

Ø A 22 - 50 mm i steg på 2 mm.

Ø B 20 - 48 mm i steg på 2 mm.

Satsen består av ett dorn ett stopp och 15 tryckstycken.